

致用户：感谢您购买我们的产品！使用前请仔细阅读此说明书并妥善保管，以备参考！

为了保障安全施工，请在各项工作开始前一定要确认如下重要事项！

警告：错误使用的话，有可能会造成人身事故。		注意：错误使用的话，可能会导致物质损害。	
禁止事项		遵守事项	
在安装前	警告	此产品为常用环境的室内专用灯具，下列使用环境条件不可使用。 (掉落·触电·火灾的风险) ●环境温度-10℃以下40℃以上 ●无法承受灯具重量的天花板 ●潮湿场所：湿度>80%RH ●粉尘、腐蚀性气体发生的地方 ●天花板上绝热施工的地方 对于使用环境的判断有困难的情况，请您与我司客服部联系。	●在空调口或风口的地方 ●倾斜、凹凸天花板 ●阳光直射的场所 ●震动、冲击的地方 ●室外
	注意	●请务必持有相关资格证书工程人员进行安装。(出现安全事故的风险) ●该灯需外接LED电源驱动器，LED电源驱动器功率要与光源匹配(建议使用本公司对应的LED电源驱动器，否则会影响灯具的正常使用)。 ●照明线路和其他动力线路(如空调或大功率电动设备)分开布线。	
灯具布线	警告	●维护、安装灯具之前，确认电源已被切断，确认接线正确后，方可打开电源(触电的风险) ●请不要将灯具分解或改造。(触电·火灾·掉落·故障的风险) ●“吊”不管在什么情况下，灯具都不能被隔热材料覆盖，确保产品周围至少有100mm的空间。(着火的风险) ●点灯中、关灯后，灯具处于高温状态，请勿触摸灯具。(烫伤的风险) ●请勿湿手操作安装。(触电的风险) ●此灯具电源线为2型连接：此灯具的外部软线或软线不能替换；如果软线损坏，该灯具即应报废。	
	注意	●本产品实际功率在标称功率的90%~110%之间。(施工布线须考虑电线与负载承受能力) ●灯具安装区域天花板的受力点必须大于灯具重量的4倍以上。 (掉落、故障的风险) ●不可替换光源：此灯具的光源是不可替换的，当光源到其寿命时，应替换整个灯具。(产品故障的风险) ●该灯使用不能违反任何防火法规。(火灾的风险) ●如果感觉到烟和异味等异常的情况，请马上切断电源，咨询施工方。(火灾的风险)	

※灯具发生异常现象时，请迅速切断电源，并与我司客服部联系或由专业资格人员检查维修更换。

温馨提示：安装灯具、调整灯具照射角度时请带上手套！

智能驱动说明

针对以下支持调光调色功能的型号产品，需要注意以下调光匹配事项；

- 智能驱动符合3C认证，采用Bluetooth BLE Mesh无线通信技术，1%~100%亮度/色温调节范围，可适配《西顿智能照明》APP和智能面板实现空间的自动化场景，具体操作见驱动器说明书。
- 为使灯具达到最佳的调光调色效果，建议匹配附表中调光器品牌型号使用，参照下图《驱动器品牌及型号》
- 智能驱动属无线通信控制，请避免安装在具有屏蔽作用的金属体以及天花板上。

《驱动器品牌及型号》对照表

产品型号	智能驱动器品牌	型号
CED9118C-L/W	西顿	SWB01-QL-15W-2
CES9118C-L/W	西顿	SWB01-QL-15W-2

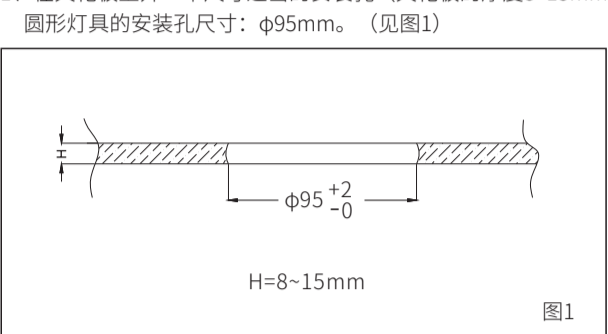
嵌入式灯具

INSTALLATION INSTRUCTIONS/ 安装说明

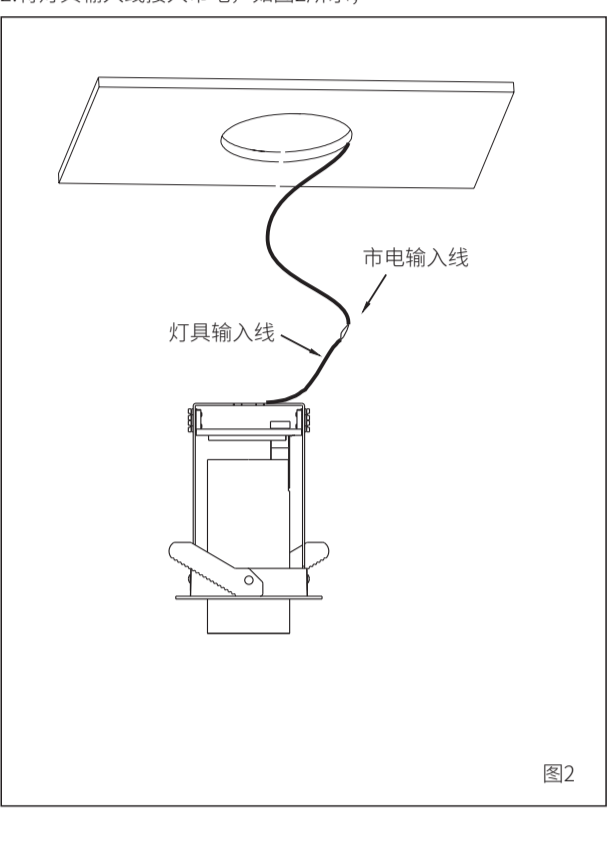
LIGHT DESIGNED BY DESIGNED LIGHT.
为杰作设计杰作

圆形款灯具安装方式

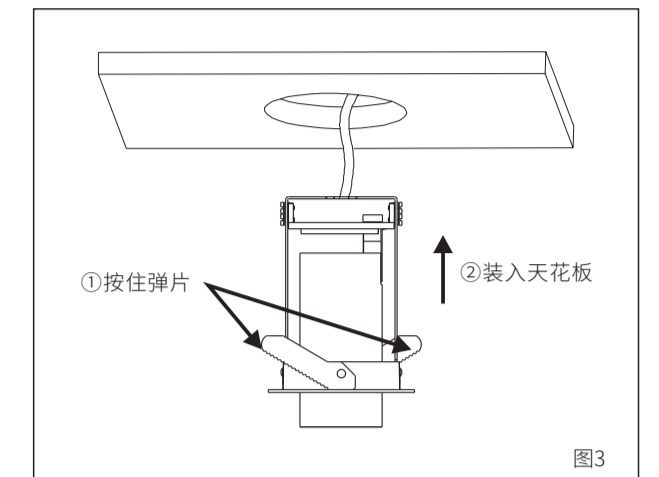
1、在天花板上开一个尺寸适当的安装孔(天花板的厚度8-15mm)。圆形灯具的安装孔尺寸：φ95mm。(见图1)



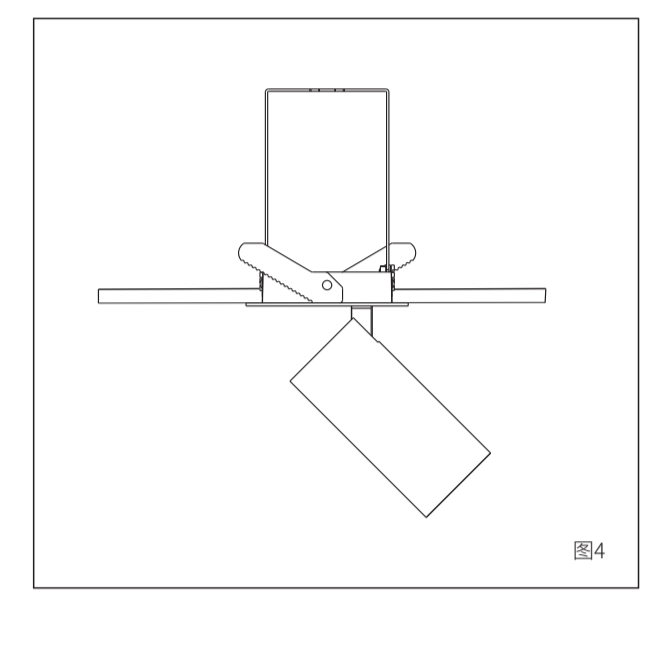
2.将灯具输入线接入市电，如图2所示；



3、用手按压两边的弹片，将灯具装入开好孔的天花板中；(见图3)

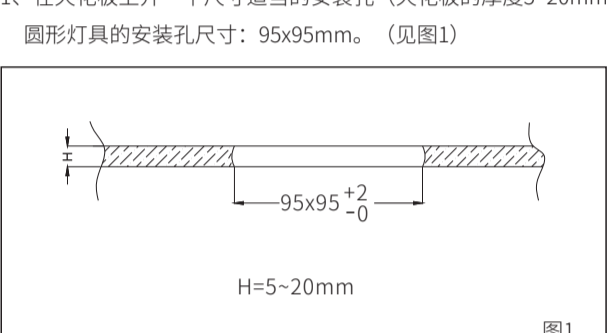


4、调节灯体的照射方向，通电打开开关即可使用。(见图4)。

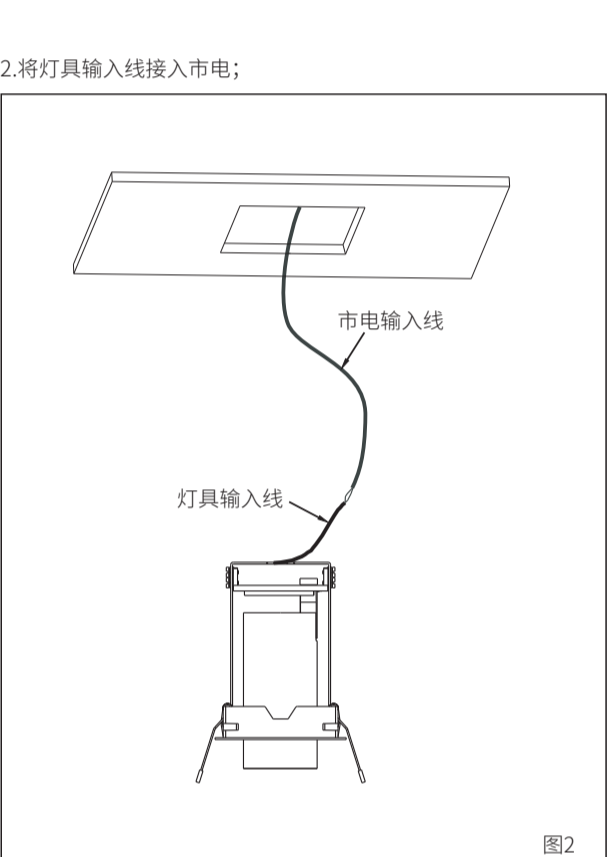


方形款灯具安装方式

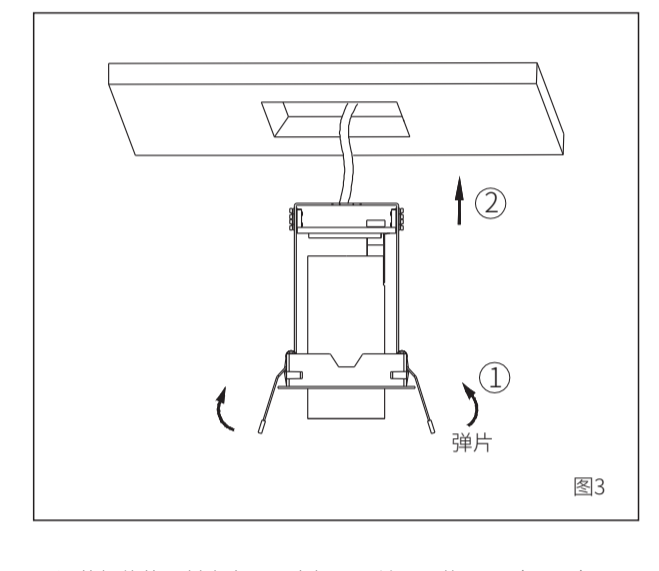
1、在天花板上开一个尺寸适当的安装孔(天花板的厚度5-20mm)。圆形灯具的安装孔尺寸：95x95mm。(见图1)



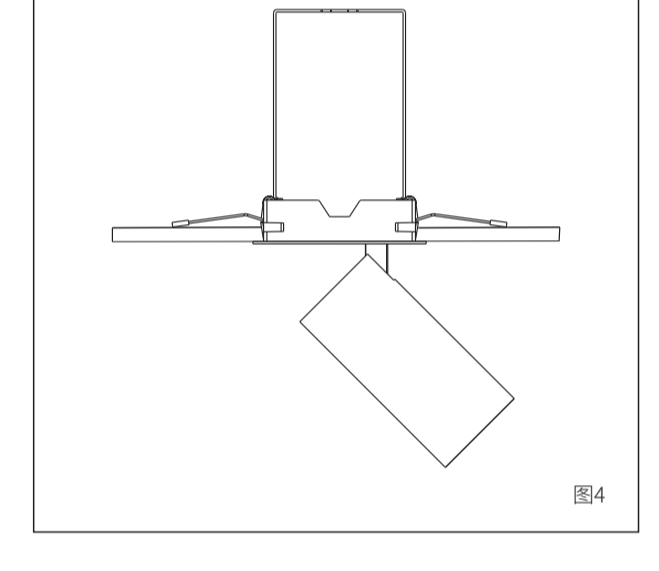
2.将灯具输入线接入市电；



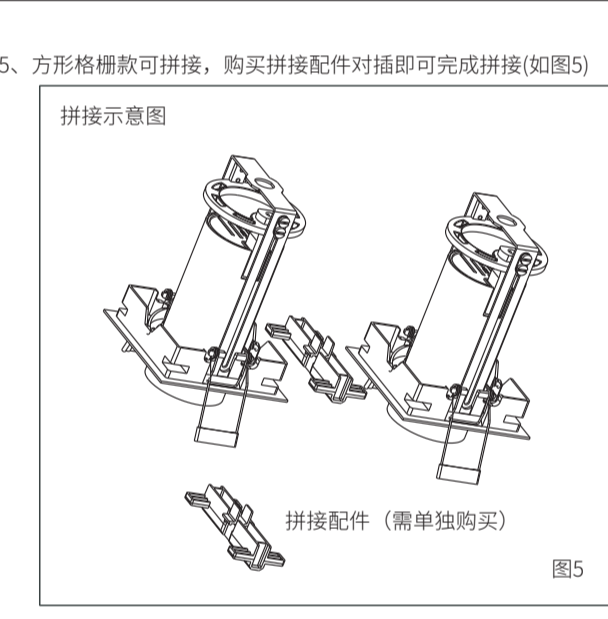
3、用手把两个弹片按图示方向扳动“①”将灯具推入开孔天花板内“②”。(见图3)



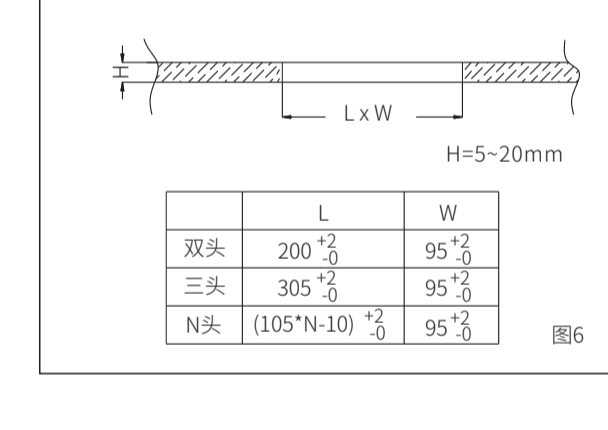
4、调节灯体的照射方向，通电打开开关即可使用。(见图4)。



5.方形格栅款可拼接，购买拼接配件对插即可完成拼接(如图5)



6.拼接后开孔尺寸(如图6)



产品有害物质名称及含量

部件名称	有害物质					
	铅 (Pb)	汞 (Hg)	镉 (Cd)	六价铬 (Cr(VI))	多溴联苯 (PBB)	多溴二苯醚 (PBDE)
金属部件	X	○	○	○	○	○
塑胶部件	○	○	○	○	○	○
线圈部件	X	○	○	○	○	○
光源部件	○	○	○	○	○	○

本表格依据 SJ/T 11364 的规定编制。
○：表示该有害物质在该部件所有均质材料中的含量均在 GB/T 26572 规定的限量要求以下。
X：表示该有害物质至少在该部件的某一均质材料中的含量超出 GB/T 26572 规定的限量要求。

10 本标识内数字表示产品在正常使用状态下的环保使用年限为 10 年。

执行标准：

灯具类型	执行标准	GB7000.1	GB7000.201	GB7000.202	GB/T 17743	GB17625.1
嵌入式灯具含电器功率<5W		●	●	●	●	●
嵌入式灯具含电器功率≥5W		●	●	●	●	●
嵌入式灯具不含驱动器		●	●	●	●	●
固定式灯具含电器功率<5W		●	●	●	●	●
固定式灯具含电器功率≥5W		●	●	●	●	●
固定式灯具不含驱动器		●	●	●	●	●

生产日期编码原则：

数字	0	1	2	3	4	5	6	7	8	9
对应数码	A	B	C	D	E	F	G	H	J	K

XXXXXXXXXX-----年份(2位)+周数(2位)+天(1位)+内部代码(6位)
示例：“2023年5月5日”对应编码为“CD19590000A”

合格证

型 号：_____ 见产品本体

检验员：_____ QA-02

出厂日期：_____ 见产品本体

QA PASS 合格

双色温驱动器选型表：

灯具信息 (包含灯具)				驱动电源信息					输出接口					
型号	输入电压 (典型电压)	灯具标称电压范围	电流 mA	灯具标称最大功耗	额定功率 (灯具标称最大功耗)	驱动功率	驱动电压	驱动电流	LED接口型号	LED接口型号				
CED9118C-L/CW	36V	产品淘汰	产品淘汰	350	/	15W	1	CEC6060-125H-P/CW (需另配智能模组)		31080110260	0-10V	●	CEMCT1-02	31080110690
								CEC50100-125H-DL2	31080110810	0-10V	●	CEMCT1-02	31080110750	
								CEC50100-125H-DL2	31080110810	0-10V	●	CEMCT1-02	31080110750	
								SJ-P01-QL-24W-2	31080108671	PLC	5-24W	28-41V	350/420/450/500mA	CEMCT1-22
CED9118C/CW	36V	产品淘汰	产品淘汰	100	/	5W	1	CEC6060-125H-P/CW (需另配智能模组)		31080110350	0-10V	●	CEMCT1-02	31080110690
								CEC50100-125H-DL2	31080110810	0-10V	●	CEMCT1-02	31080110750	
								CEC50100-125H-DL2	31080110810	0-10V	●	CEMCT1-02	31080110750	
								SJ-P01-QL-12W-2-S	31080108652	PLC	5-12W	25-41V	100/150/200/280mA	CEMCT1-22
CED9118C/CW	36V	产品淘汰	产品淘汰	200	/	9W	1	CEC6060-125H-P/CW (需另配智能模组)		31080110350	0-10V	●	CEMCT1-02	31080110690
								CEC50100-125H-DL2	31080110810	0-10V	●	CEMCT1-02	31080110750	
								CEC50100-125H-DL2	31080110810	0-10V	●	CEMCT1-02	31080110750	
								SJ-P01-QL-12W-2-S	31080108652	PLC	5-12W	25-41V	100/150/200/280mA	CEMCT1-22
CED9118C/CW	36V	产品淘汰	产品淘汰	350	/	15W	1	CEC6060-125H-P/CW (需另配智能模组)		31080110260	0-10V	●	CEMCT1-02	31080110690
								CEC50100-125H-DL2	31080110810	0-10V	●	CEMCT1-02	31080110750	
								CEC50100-125H-DL2	31080110810	0-10V	●	CEMCT1-02	31080110750	
								SJ-P01-QL-24W-2	31080108671	PLC	5-24W	28-41V	350/420/450/500mA	CEMCT1-22
CED9118C/CW	36V	产品淘汰	产品淘汰	500	/	24W	1	CEC6060-125H-P/CW (需另配智能模组)		31080110260	0-10V	●	CEMCT1-02	31080110690
								CEC50100-125H-DL2	31080110810	0-10V	●	CEMCT1-02	31080110750	
								CEC50100-125H-DL2	31080110810	0-10V	●	CEMCT1-02	31080110750	
								SJ-P01-QL-24W-2	31080108671	PLC	5-24W	28-41V	350/420/450/500mA	CEMCT1-22
CED9118C/CW	36V	产品淘汰	产品淘汰	800	/	35W	1	CEC6060-125H-P/CW (需另配智能模组)		31080110310	0-10V	●	CEMCT1-02	31080110690
								CEC50100-125H-DL2	31080110810	0-10V	●	CEMCT1-02	31080110750	
								CEC50100-125H-DL2	31080110810	0-10V	●	CEMCT1-02	31080110750	
								SJ-P01-QL-24W-2	31080108671	PLC	5-24W	28-41V	400/450/550/600/700mA	CEMCT1-22
CES9118C-L/CW	36V	产品淘汰	产品淘汰	350	/	15W	1	CEC6060-125H-P/CW (需另配智能模组)		31080110260	0-10V	●	CEMCT1-02	31080110690
								CEC50100-125H-DL2	31080110810	0-10V	●	CEMCT1-02	31080110750	
								CEC50100-125H-DL2	31080110810	0-10V	●	CEMCT1-02	31080110750	
								SJ-P01-QL-24W-2	31080108671	PLC	5-24W	28-41V	350/420/450/500mA	CEMCT1-22

用户存根联

用户信息 (请用户填写真实信息,西顿承诺用户信息仅用于售后服务。)

姓名 _____ 电话 _____

电子邮箱 _____ 邮政编码 _____

联系地址 _____

产品信息

名称 _____ 型号 _____

电压 _____ 功率 _____

色温 _____ 光束角 _____

包装SN号 _____

需要服务 退货 更换 维修

故障现象 _____

受理日期 _____ 维修员签字 _____

厂家存根联

用户信息 (请用户填写真实信息,西顿承诺用户信息仅用于售后服务。)

姓名 _____ 电话 _____

电子邮箱 _____ 邮政编码 _____

联系地址 _____

产品信息

名称 _____ 型号 _____

电压 _____ 功率 _____

色温 _____ 光束角 _____

包装SN号 _____

需要服务 退货 更换 维修

故障现象 _____

受理日期 _____ 维修员签字 _____