

致用户：感谢您购买我们的产品！使用前请仔细阅读此说明书并妥善保管，以备参考！

|                                      |   |
|--------------------------------------|---|
| 为了保障安全施工，请在各项工作开始前，仔细阅读以下警告和注意事项。    |   |
| ⚠ 警告事项                               | 📌 注意事项  |
| 🚫 禁止事项                               | 👉 遵守事项  |
| 灯具安装前                                | <p>此产品为常用环境的室内专用灯具，下列环境条件不可使用：</p> <ul style="list-style-type: none"> <li>环境温度：10℃以下或40℃以上</li> <li>在空调口或风口的地方</li> <li>无法承受灯具重量的天花板</li> <li>倾斜、凹凸不平的天花板</li> <li>室外</li> <li>潮湿场所，湿度≥80%RH</li> <li>阳光直射的场所</li> <li>震动、冲击的地方</li> <li>粉尘，腐蚀性气体发生的地方</li> <li>天花板上热施工的地方</li> </ul> <p>当用户无法判断灯具是否符合安装环境时，请联系有相关资质的安装人员。</p>  |
| 灯具布线                                 | <p>安装人员必须持有相关资质证书。</p> <ul style="list-style-type: none"> <li>接入电压请勿超出：220V(±10%)，频率50/60Hz。</li> <li>照明线路与其他动力线路需分开布线。</li> <li>维护、安装灯具之前，确认电源已被断开，接线正确后，方可打开电源。</li> <li>请不要将灯具分解或改装。</li> <li>当产品为嵌入式安装时会有此标识，表示不管在什么情况下，灯具都不能被隔热衬垫或类似材料覆盖，确保产品周围至少有100mm的空间。</li> <li>亮灯中、关灯后，灯具处于高温状态，请勿触摸，请勿湿手操作。</li> <li>产品外表面有出线时(注：导轨式灯具不适用)，此灯具电源线为Z型连接：此灯具的外部软线或软线不能替换，如果软线损坏，该灯具即应报废。</li> </ul> |
| 灯具安装                                 | <p>本产品实际功率在标称功率的90%~110%之间。</p> <ul style="list-style-type: none"> <li>灯具使用不能违反任何防火法规。</li> <li>当出现异响和异味等异常的情况，请立即切断电源，咨询施工方。</li> <li>当产品蓝光危害等级为RG2时，产品上会标示此标识，此标识是指指应在1米范围内避免直视光源，RG2的距离为1米。</li> <li>⚠ 此标识为警示警告，触电危险，当产品上有此标识时，表示此产品有触电危险。</li> </ul> <p>⚠ 非用户替换光源：此灯具的光源应由制造商或其服务代理提供或由具备资质的人员更换。</p> <p>⚠ 不可替换光源：此灯具的光源是不可替换的，当光源到期其寿命时，应替换整个灯具。</p>                                     |
| <p>⚠ 灯具发生异常时，请立即断开电源，并联系有专业资质人员。</p> |   |
| 使用场所：专卖店、商场、精品店、展览馆等商业照明场所。          |   |

## 固定式通用灯具

9116系列  
LED导轨射灯/LED吸顶射灯嵌入式灯具/LED嵌入式射灯

INSTALLATION INSTRUCTIONS/  
安装说明

LIGHT DESIGNED BY DESIGNED LIGHT.  
为杰作设计杰作

西顿照明 | 团会见

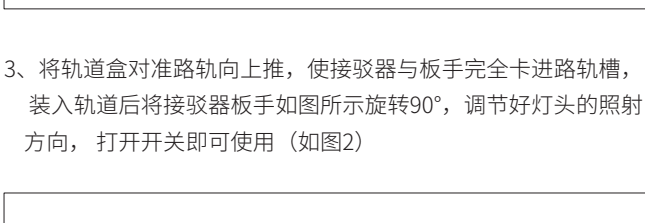
公司名称：惠州市西顿工业发展有限公司  
地址：广东省惠州市大亚湾经济技术开发区西园路A17号  
客服电话：400-830-6616 | 网址：www.cdn.cc



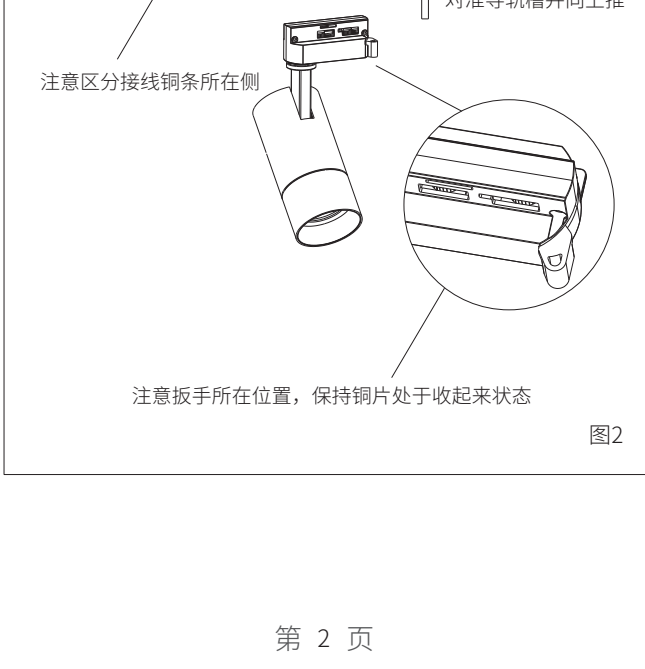
### 导轨射灯安装说明

#### 灯具安装说明

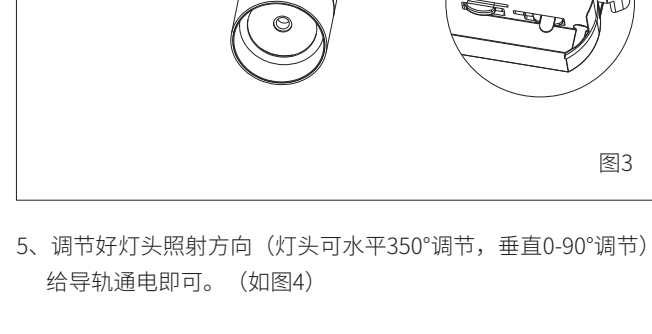
- 1、安装本产品前需另购导轨，各大灯具专卖店均有销售(如图1)；
- 2、确定本产品的安装方案，确信是足够的最小空间，且不影响房屋托梁、水管等设施，



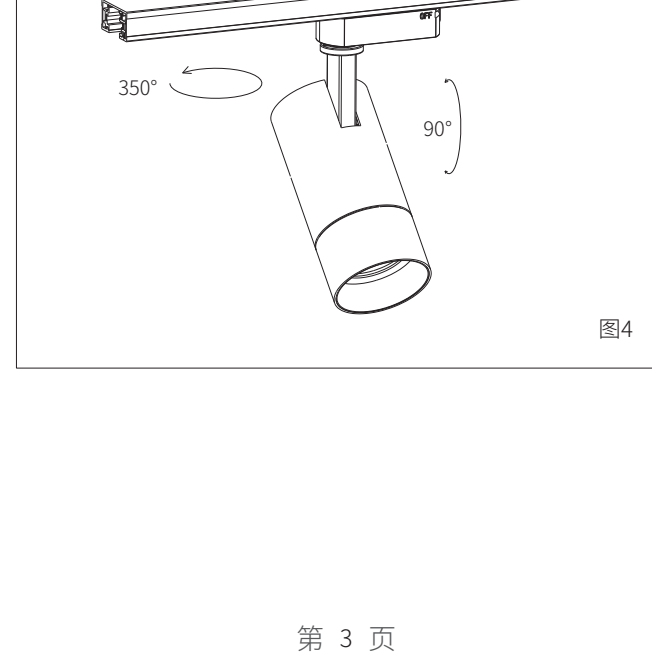
- 3、将轨道盒对准轨道向上推，使接收器与板手完全卡进轨道槽，装入轨道后将接收器板手如图示旋转90°，调节好灯头的照射方向，打开开关即可使用(如图2)



- 4、装入轨道后将接收器板手如图示旋转90°(如图3)；

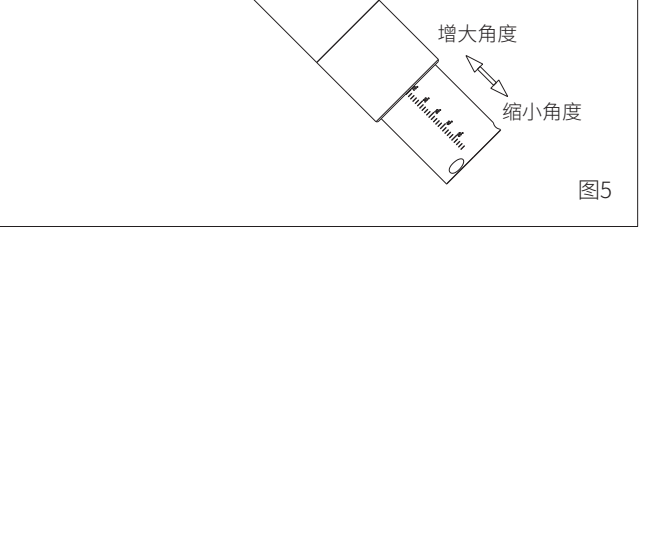


- 5、调节好灯头照射方向(灯头可水平350°调节，垂直0-90°)给导轨通电即可。(如图4)



- 6、按箭头方向调节前环可使灯具出光角在10°-50°范围变化，(如图5)；

注：此功能只适用于可调焦灯具：CEL9116C-B/CEL9116C-BT

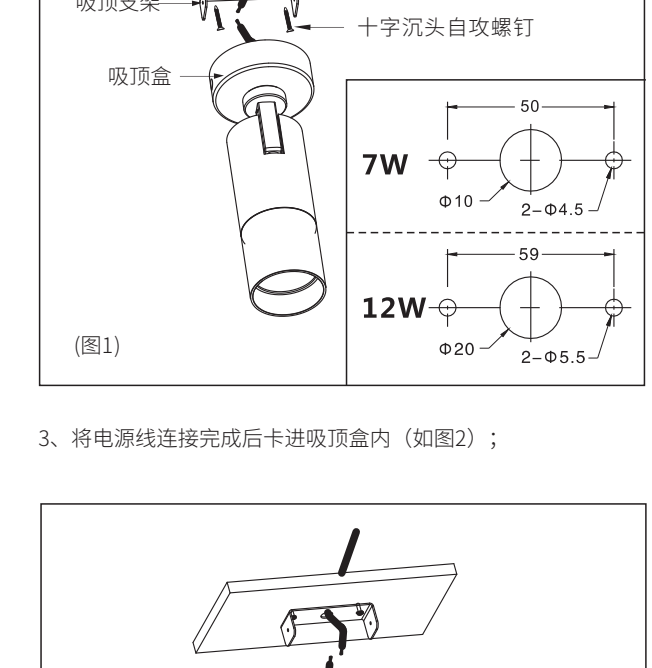


### 吸顶射灯安装说明

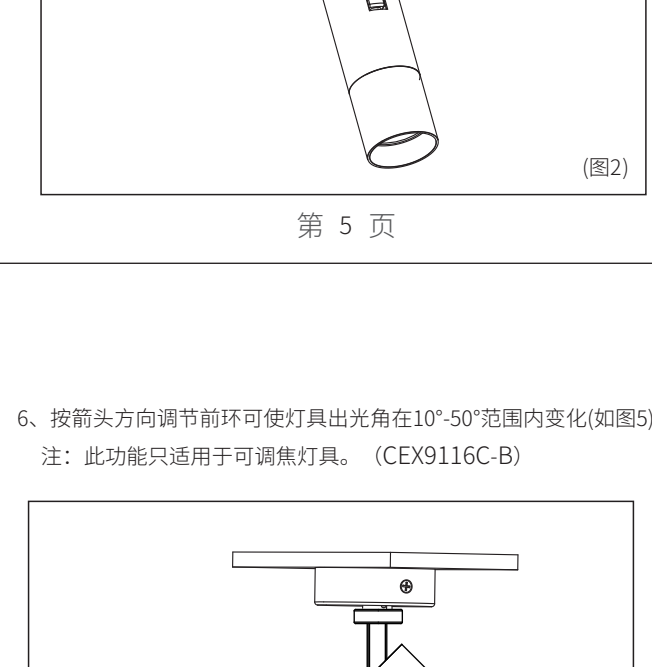
※注意事项：此灯具电源线为Z型连接：此灯具的外部软线或软线不能替换；如果软线损坏，该灯具即应报废。

#### 一、安装说明：

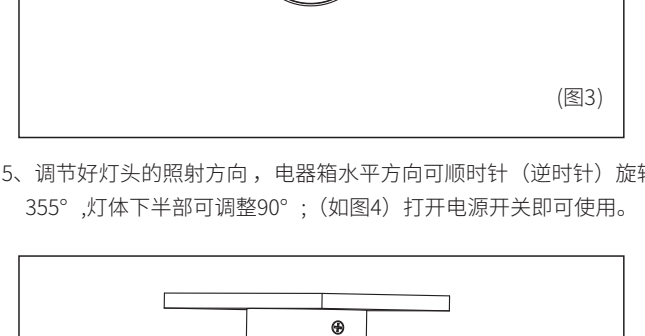
- 1、在天花板上开3个孔(单位：mm)，参考图1安装开孔尺寸；
- 2、把膨胀螺栓打进天花板，拧紧自攻螺钉，使吸顶支架紧贴天花板(如图1)；



- 3、将电源线连接完成后卡进吸顶盒内(如图2)；



- 4、用螺钉将吸顶盒锁紧在吸顶支架上(如图3)；



- 5、调节好灯头的照射方向，电器箱水平方向可顺时针(逆时针)旋转355°，灯体下半部可调整90°；(如图4)打开电源开关即可使用。



- 6、按箭头方向调节前环可使灯具出光角在10°-50°范围内变化(如图5)。

注：此功能只适用于可调焦灯具。(CEX9116C-B)



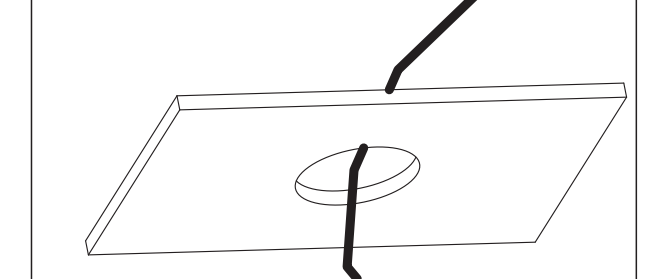
### 嵌入式射灯安装说明

#### 注意事项：

※此灯具电源线为Z型连接：此灯具的外部软线或软线不能替换；如果软线损坏，该灯具即应报废。  
※“⚠”不管在什么情况下，灯具都不能被隔热衬垫或类似材料覆盖，确保产品周围至少有100mm的空间。

#### 安装方式

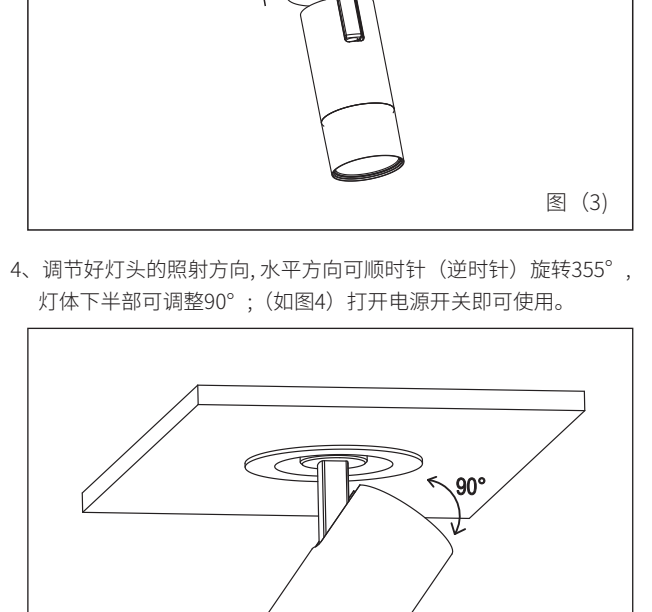
- 1、在天花板上开一个尺寸适当的安装孔(天花板的厚度10~20mm)。圆形灯具的安装孔尺寸：Φ5mm。(见图1)



- 2、将市电线按正负极连接到LED灯具接线端子上(见图2)



- 3、捏紧两侧弹片，将灯体嵌入安装孔，确向灯具安装稳妥(见图3)



- 4、调节好灯头的照射方向，水平方向可顺时针(逆时针)旋转355°，灯体下半部可调整90°；(如图4)打开电源开关即可使用。



注：我们的产品文件会不断更新,可登陆到www.cdn.cc获取。

#### 产品有害物质名称及含量

| 部件名称 | 有害物质   |        |        |              |            |              |
|------|--------|--------|--------|--------------|------------|--------------|
|      | 铅 (Pb) | 汞 (Hg) | 镉 (Cd) | 六价铬 (Cr(VI)) | 多溴联苯 (PBB) | 多溴二苯醚 (PBDE) |
| 金属部件 | ×      | ○      | ○      | ○            | ○          | ○            |
| 塑胶部件 | ○      | ○      | ○      | ○            | ○          | ○            |
| 线缆部件 | ×      | ○      | ○      | ○            | ○          | ○            |
| 光源部件 | ○      | ○      | ○      | ○            | ○          | ○            |

本表格依据 SJ/T 11364 的规定编制。  
○：表示该有害物质在该部件所有均质材料中的含量均在 GB/T 26572 规定的限量要求以下。  
×：表示该有害物质至少在该部件的某一均质材料中的含量超出 GB/T 26572 规定的限量要求。

📅 本标识内数字表示产品在正常使用状态下的环保使用年限为 10 年。

#### 执行标准：

| 执行标准         | GB7000.1 | GB7000.201 | GB7000.202 | GB/T17743 | GB17625.1 |
|--------------|----------|------------|------------|-----------|-----------|
| 灯具类型         | ●        | ●          | ●          | ●         | ●         |
| 嵌入式灯具含电功率<5W | ●        | ●          | ●          | ●         | ●         |
| 嵌入式灯具含电功率≥5W | ●        | ●          | ●          | ●         | ●         |
| 嵌入式灯具不含驱动器   | ●        | ●          | ●          | ●         | ●         |
| 固定式灯具含电功率<5W | ●        | ●          | ●          | ●         | ●         |
| 固定式灯具含电功率≥5W | ●        | ●          | ●          | ●         | ●         |
| 固定式灯具不含驱动器   | ●        | ●          | ●          | ●         | ●         |

#### 生产日期编码原则：

| 数字   | 0 | 1 | 2 | 3 | 4 | 5 | 6 | 7 | 8 | 9 |
|------|---|---|---|---|---|---|---|---|---|---|
| 对应编码 | A | B | C | D | E | F | G | H | J | K |

XXXXXXX-年份(2位)+周数(2位)+天(1位)+内部代码(6位)  
示例：“2023年5月5日”对应编码为“CD1959000A”

#### 合格证

型号：见产品本体  
检验员：QA-02  
出厂日期：见产品本体

### 厂家存根联

用户信息(请用户填写真实信息,西顿承诺用户信息仅用于售后服务。)

姓名 \_\_\_\_\_ 电话 \_\_\_\_\_

电子邮箱 \_\_\_\_\_ 邮政编码 \_\_\_\_\_

联系地址 \_\_\_\_\_

产品信息

名称 \_\_\_\_\_ 型号 \_\_\_\_\_

电压 \_\_\_\_\_ 功率 \_\_\_\_\_

色温 \_\_\_\_\_ 光束角 \_\_\_\_\_

包装SN号 \_\_\_\_\_

需要服务  退货  更换  维修

故障现象 \_\_\_\_\_

受理日期 \_\_\_\_\_ 维修员签字 \_\_\_\_\_

### 用户存根联

用户信息(请用户填写真实信息,西顿承诺用户信息仅用于售后服务。)

姓名 \_\_\_\_\_ 电话 \_\_\_\_\_

电子邮箱 \_\_\_\_\_ 邮政编码 \_\_\_\_\_

联系地址 \_\_\_\_\_

产品信息

名称 \_\_\_\_\_ 型号 \_\_\_\_\_

电压 \_\_\_\_\_ 功率 \_\_\_\_\_

色温 \_\_\_\_\_ 光束角 \_\_\_\_\_

包装SN号 \_\_\_\_\_

需要服务  退货  更换  维修

故障现象 \_\_\_\_\_

受理日期 \_\_\_\_\_ 维修员签字 \_\_\_\_\_