

致用户:
感谢您购买我们的产品使用前请仔细阅读此说明书并妥善保管, 以备参考!

为了您能安全施工, 请在施工开始前一定要阅读如下重要事项!
⚠️ 关于安全使用事项:
1. 严禁更改或拆卸, 有可能导致触电或火灾。
2. 严禁私自更改接线, 可能会导致触电或火灾。

⚠️ 禁止事项:
1. 本产品为常规环境的室内专用灯具, 下列使用环境条件不可使用:
(潮湿、触电、火灾的风险)
●环境温度: 10°C以下/40°C以上 ●在风口或风口附近的地方 ●室外
●无法承受灯具重量的天花板 ●倾斜、凹凸天花板
●潮湿场所, 湿度 ≥ 80%RH ●粉尘光源的场所
●浴室、淋浴间、桑拿浴室 ●高空、冲击的地方
●天花板上其他施工的地方
对于使用环境的判断有困难的, 请务必与我司客服联系。
2. 对于使用环境温度有困难的, 请务必与我司客服联系。
●灯具安装区域天花板承受的应力必须大于灯具重量的4倍以上。
(请保留一定的安全裕量)
●灯具使用不能承受任何反压力。 (火灾的风险)
●不可替换灯具。 (产品的保修)
●如果感觉到眩光或异味等异常情况, 请马上切断电源, 咨询我方。
(火灾的风险)

⚠️ 关于施工安全:
1. 本产品为常规环境的室内专用灯具, 下列使用环境条件不可使用:
(潮湿、触电、火灾的风险)
●环境温度: 10°C以下/40°C以上 ●在风口或风口附近的地方 ●室外
●无法承受灯具重量的天花板 ●倾斜、凹凸天花板
●潮湿场所, 湿度 ≥ 80%RH ●粉尘光源的场所
●浴室、淋浴间、桑拿浴室 ●高空、冲击的地方
●天花板上其他施工的地方
对于使用环境的判断有困难的, 请务必与我司客服联系。
2. 对于使用环境温度有困难的, 请务必与我司客服联系。
●灯具安装区域天花板承受的应力必须大于灯具重量的4倍以上。
(请保留一定的安全裕量)
●灯具使用不能承受任何反压力。 (火灾的风险)
●不可替换灯具。 (产品的保修)
●如果感觉到眩光或异味等异常情况, 请马上切断电源, 咨询我方。
(火灾的风险)

⚠️ 关于电气安全:
1. 本产品为常规环境的室内专用灯具, 下列使用环境条件不可使用:
(潮湿、触电、火灾的风险)
●环境温度: 10°C以下/40°C以上 ●在风口或风口附近的地方 ●室外
●无法承受灯具重量的天花板 ●倾斜、凹凸天花板
●潮湿场所, 湿度 ≥ 80%RH ●粉尘光源的场所
●浴室、淋浴间、桑拿浴室 ●高空、冲击的地方
●天花板上其他施工的地方
对于使用环境的判断有困难的, 请务必与我司客服联系。
2. 对于使用环境温度有困难的, 请务必与我司客服联系。
●灯具安装区域天花板承受的应力必须大于灯具重量的4倍以上。
(请保留一定的安全裕量)
●灯具使用不能承受任何反压力。 (火灾的风险)
●不可替换灯具。 (产品的保修)
●如果感觉到眩光或异味等异常情况, 请马上切断电源, 咨询我方。
(火灾的风险)

侧弯式产品

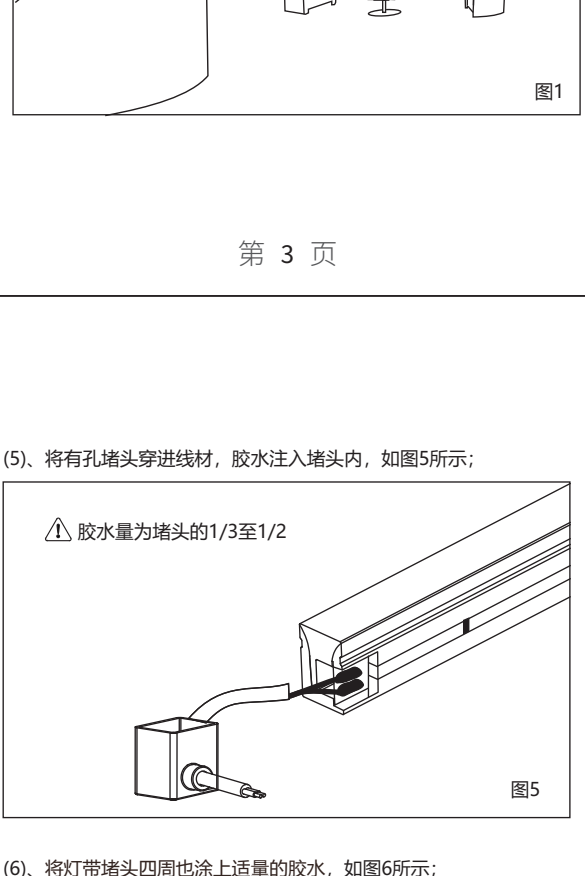
注意事项

1. 据现场安装长度需裁剪柔性线形灯时, 只能在有刻度标示线处剪开;
2. 使用24VDC隔离电源驱动柔性线形灯, 且恒压源的纹波小于5%, 不能使用阻容式稳压, 非隔离电源驱动柔性线形灯;
3. 柔性线形灯相互串联时, 每连接一段, 即试点亮一段, 以便及时发现正负极是否接错;
4. 安装的过程注意电源线的正负极, 切勿接错, 电源与产品的电压是否一致, 以免造成产品损坏;
5. 柔性线形灯应存放在干燥密封的环境, 建议存放期不宜太久, 工作温度: -20°C ~ +45°C, 贮存温度0°C ~ +60°C;
6. LED具有单向导电性, 若使用带有交流转换器的电源线, 应在完成电源连接后, 先进行通电试验, 确定正负极连接正确后再投入使用;
7. 实际的应用中, 电源应保留20%的余量(建议只使用80%的功率)以保证中量的电压驱动产品;
8. 注意小心操作, 在电源接通的情况下, 切勿触及交流电源端, 以防触电;
9. 保证柔性线形灯的寿命和可靠性, 需要在指定方向 (侧弯和侧弯不一样) 并在半径60mm以上的弧度进行弯曲, 具体如图弯曲半径注意事项。

裁剪/安装工具:
剪刀 (1把),
电烙铁 (1把),
十字螺丝刀 (1把),
辅料: XS系列西铝专用胶水 (1支)
[注: 若不需裁剪仅准备十字螺丝刀即可]

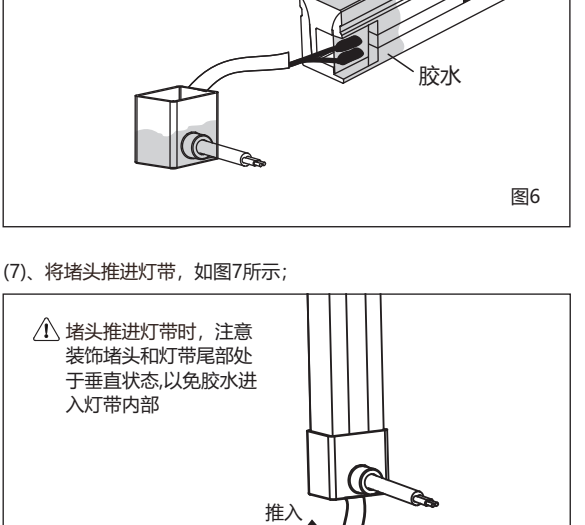
侧弯式产品

2. 弯曲方向注意事项:



1. 将灯头安装在合适位置, 如图1所示:

⚠️ 安装前请断开 220V 电源!



1. 弯曲半径注意事项:

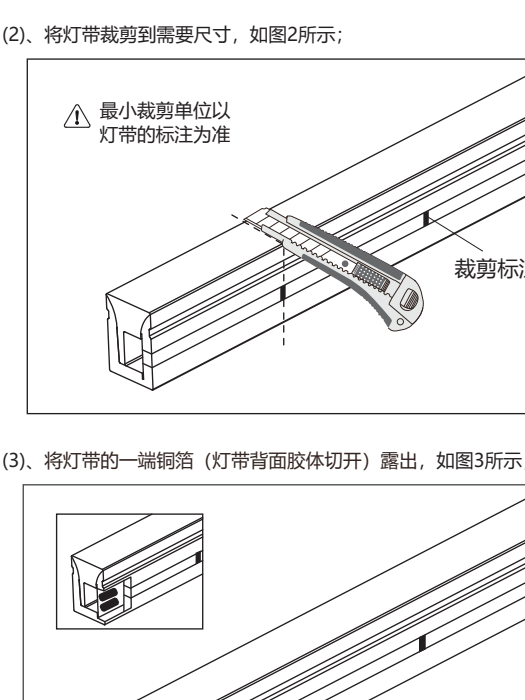


图2

图1

(2). 将灯带裁剪到需要尺寸, 如图2所示:

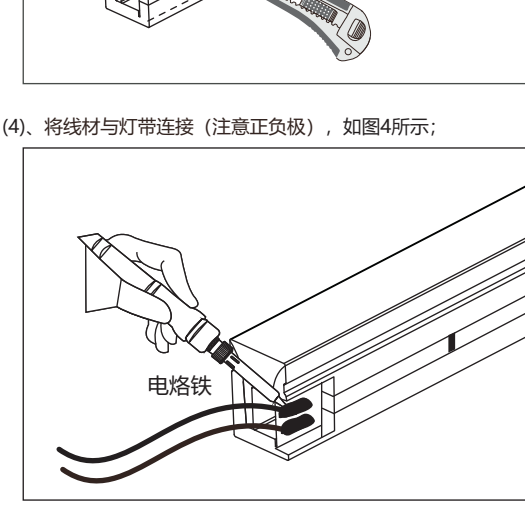


图2

(5). 将有孔灯头穿进线框, 胶水注入灯头内, 如图5所示:

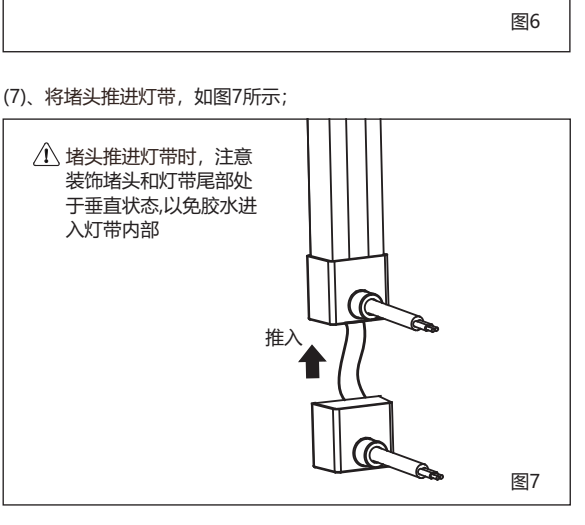


图5

(3). 将灯带的一端锡箔 (灯带背面胶体切开) 露出, 如图3所示:




图3

(6). 将灯带接头四周涂上适量的胶水, 如图6所示:



图6

(4). 将线材与灯带连接 (注意正负极), 如图4所示:

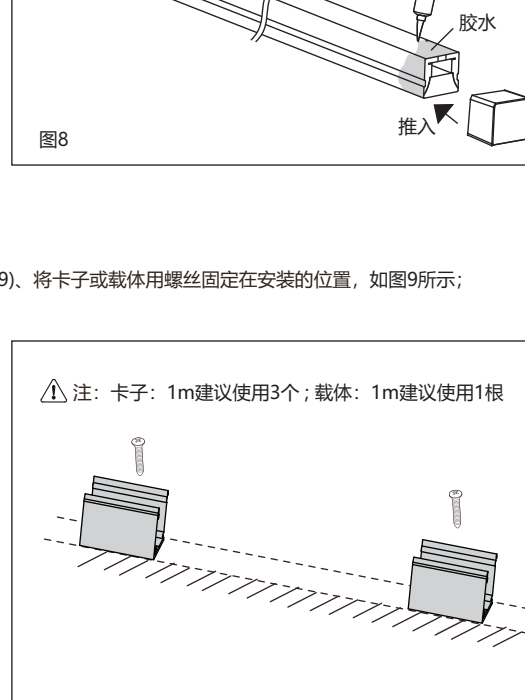


图4

(7). 将地头推进灯带, 如图7所示:



图7

(8). 将灯带的尾部四周涂上填胶, 再将地头插入灯带的尾部, 如图8所示:

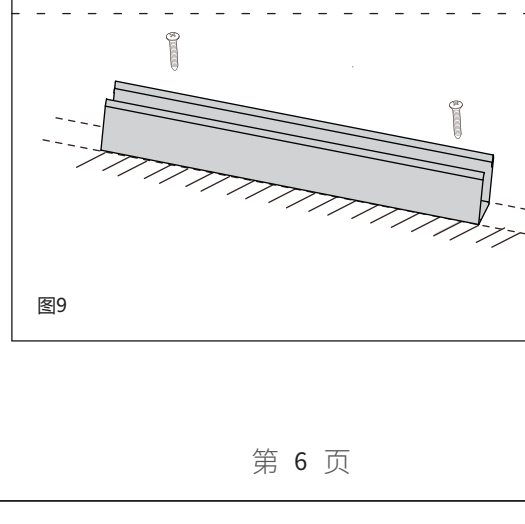


图8

(10). 将灯带安装在卡子或载体内, 如图10所示:

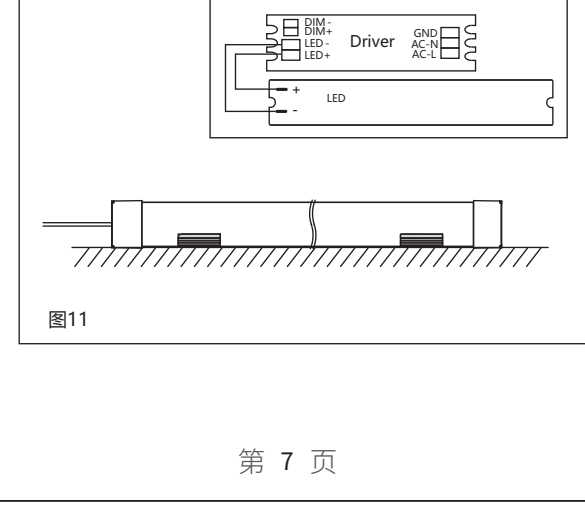


图10

(9). 将卡子或载体用螺丝固定在安装的位置, 如图9所示:

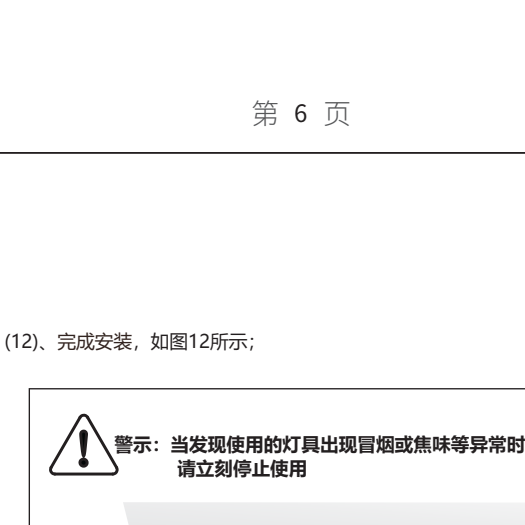


图9

(11). 将灯带与电源连接 (注意+) 如图11所示:




图11

(12). 完成安装, 如图12所示:



图12

2. 多个电源与多条灯带的连接



驱动电源使用

1. 一个电源与多条灯带的连接

⚠️ 恒压连接时, 灯带—头接线 L < 5m, 灯带—头接线 L < 10m

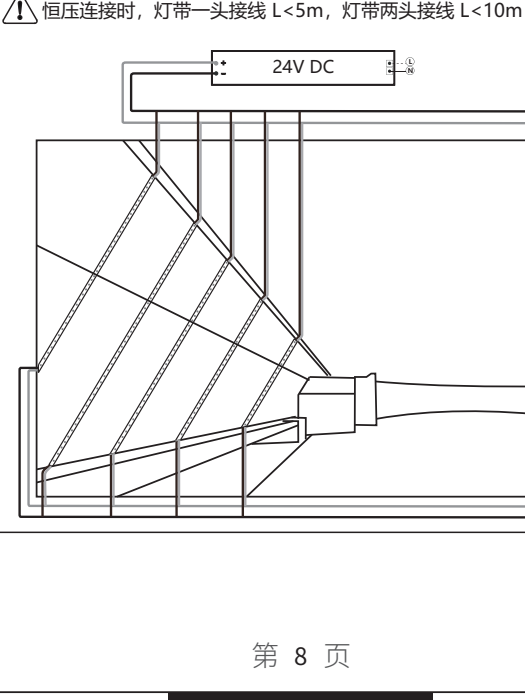


图8

图12

图9

图11

图10

顶弯式产品

注意事项

1. 据现场安装长度需裁剪柔性线形灯时, 只能在有刻度标示线处剪开;
2. 使用24VDC隔离电源驱动柔性线形灯, 且恒压源的纹波小于5%, 不能使用阻容式稳压, 非隔离电源驱动柔性线形灯;
3. 柔性线形灯相互串联时, 每连接一段, 即试点亮一段, 以便及时发现正负极是否接错;
4. 安装的过程注意电源线的正负极, 切勿接错, 电源与产品的电压是否一致, 以免造成产品损坏;
5. 柔性线形灯应存放在干燥密封的环境, 建议存放期不宜太久, 工作温度: -20°C ~ +45°C, 贮存温度0°C ~ +60°C;
6. LED具有单向导电性, 若使用带有交流转换器的电源线, 应在完成电源连接后, 先进行通电试验, 确定正负极连接正确后再投入使用;
7. 实际的应用中, 电源应保留20%的余量(建议只使用80%的功率)以保证中量的电压驱动产品;
8. 注意小心操作, 在电源接通的情况下, 切勿触及交流电源端, 以防触电;
9. 保证柔性线形灯的寿命和可靠性, 需要在指定方向 (侧弯和侧弯不一样) 并在半径60mm以上的弧度进行弯曲, 具体如图弯曲半径注意事项。

裁剪/安装工具:
剪刀 (1把),
电烙铁 (1把),
十字螺丝刀 (1把),
辅料: XS系列西铝专用胶水 (1支)
[注: 若不需裁剪仅准备十字螺丝刀即可]

1. 弯曲半径注意事项:

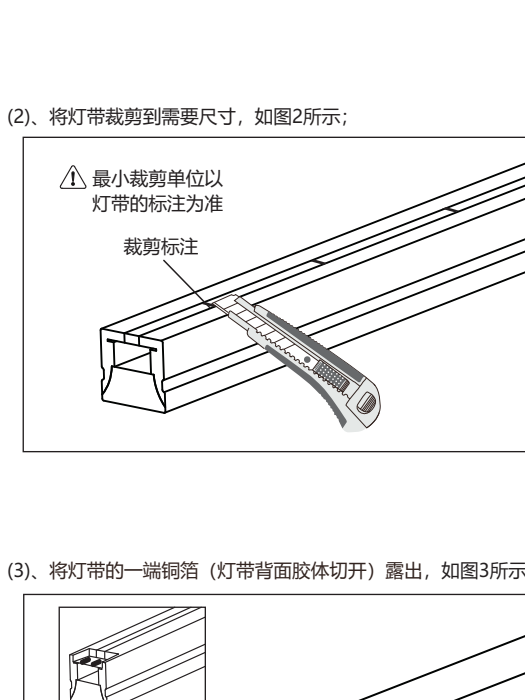
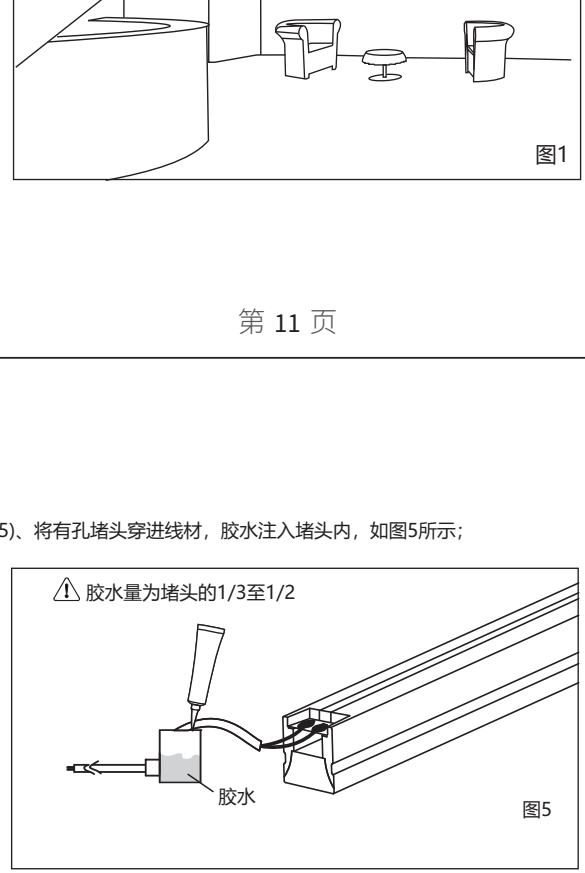


图2

2. 弯曲方向注意事项:



(2). 将灯带裁剪到需要尺寸, 如图2所示:



图2

1. 将灯头安装在合适位置, 如图1所示:

⚠️ 安装前请断开 220V 电源!

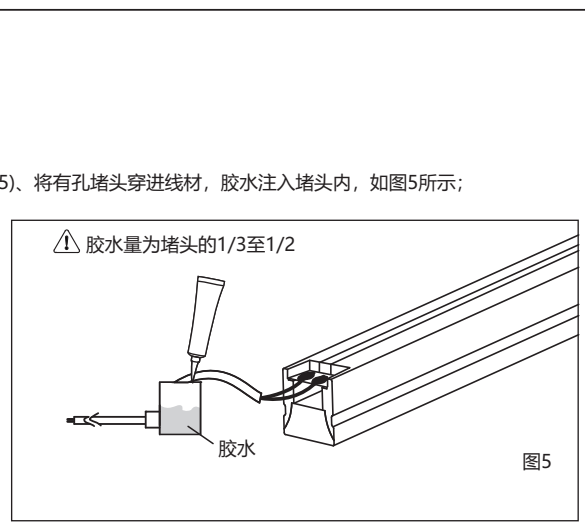


图1

(3). 将灯带的一端锡箔 (灯带背面胶体切开) 露出, 如图3所示:

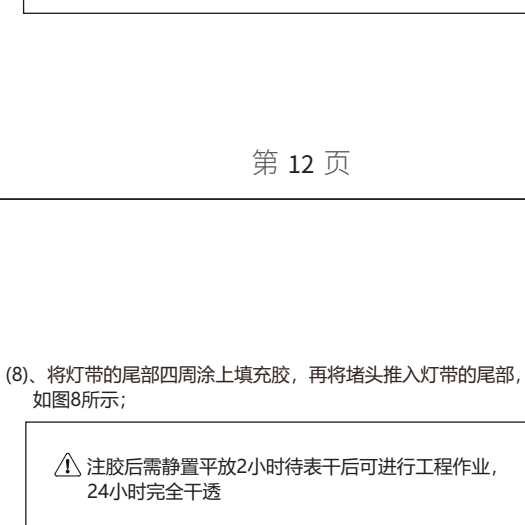


图3

(5). 将有孔灯头穿进线框, 胶水注入灯头内, 如图5所示:

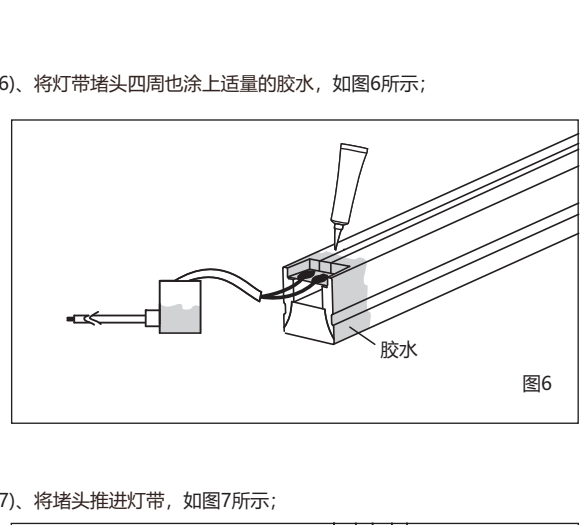


图5

(4). 将线材与灯带连接 (注意正负极), 如图4所示:

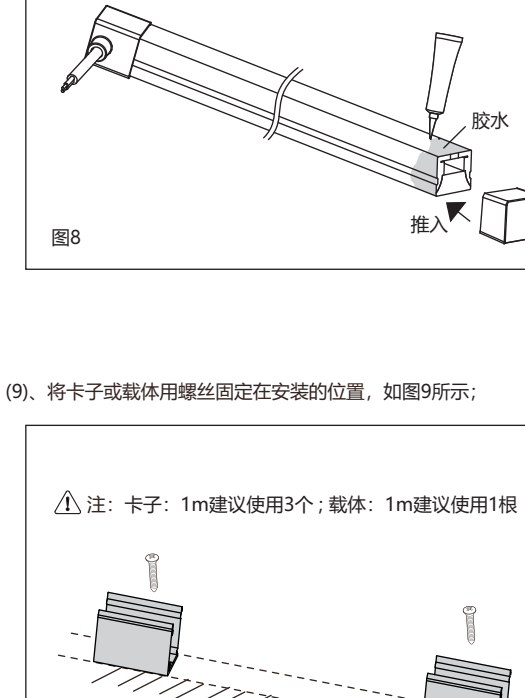


图4

(6). 将灯带接头四周涂上适量的胶水, 如图6所示:

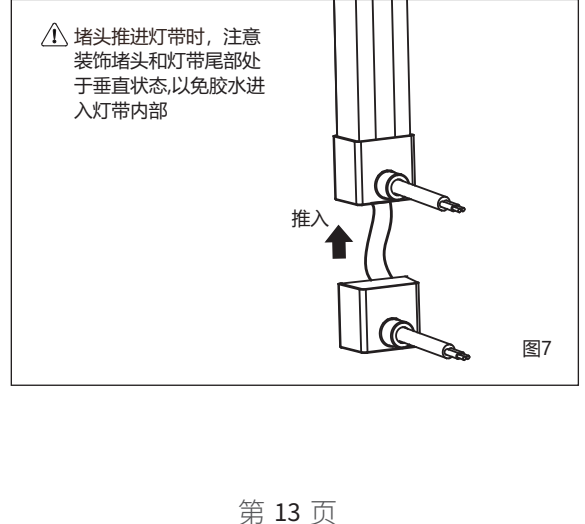


图6

(8). 将灯带的尾部四周涂上填胶, 再将地头插入灯带的尾部, 如图8所示:

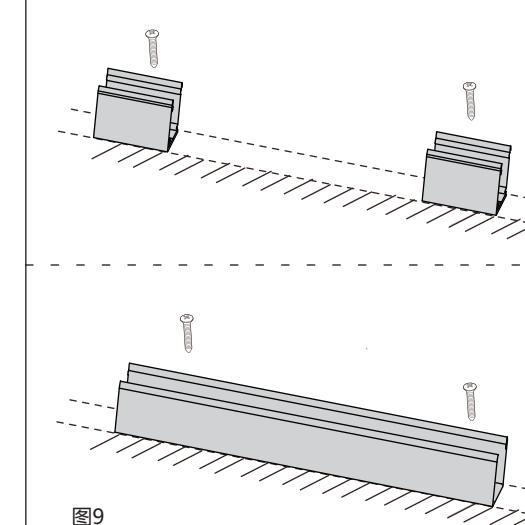


图8

(7). 将地头推进灯带, 如图7所示:

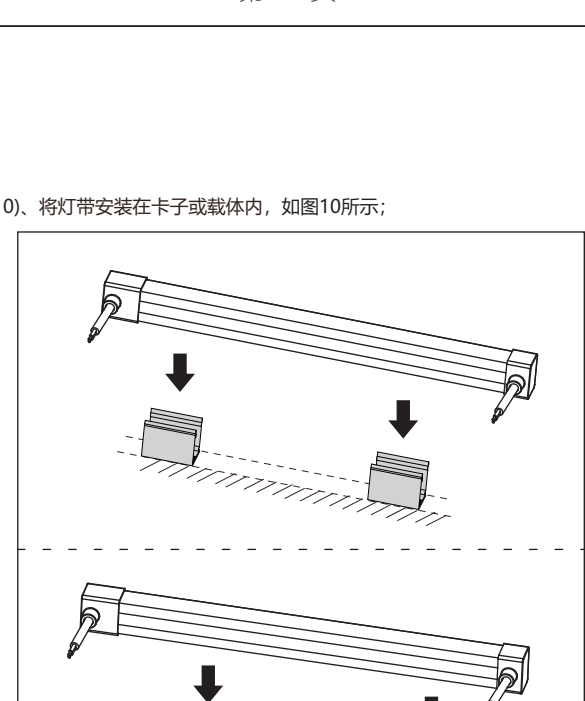


图7

(9). 将卡子或载体用螺丝固定在安装的位置, 如图9所示:

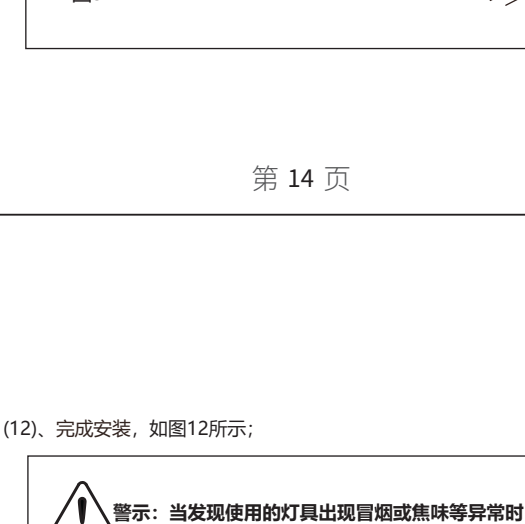


图9

(10). 将灯带安装在卡子或载体内, 如图10所示:

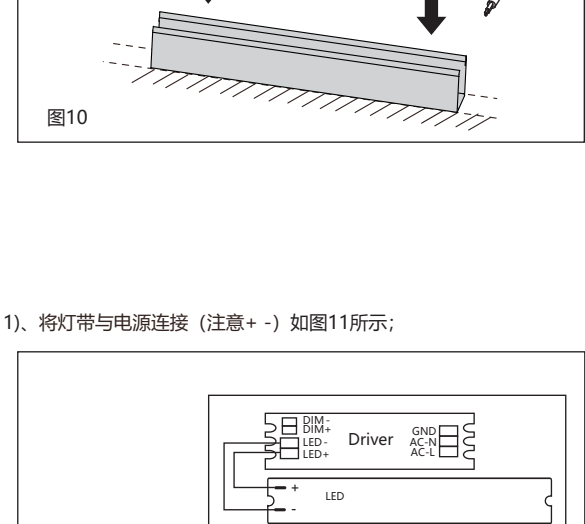


图10

(12). 完成安装, 如图12所示:

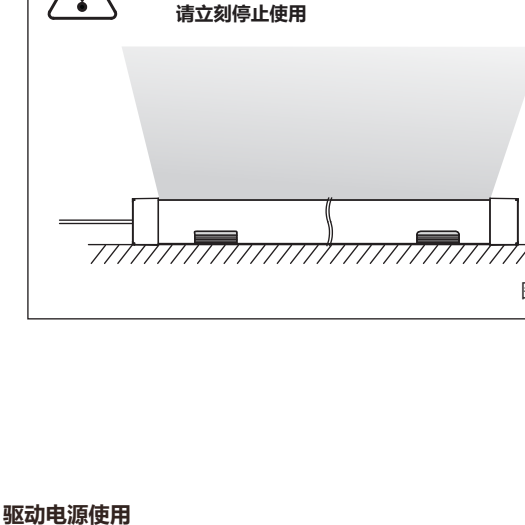
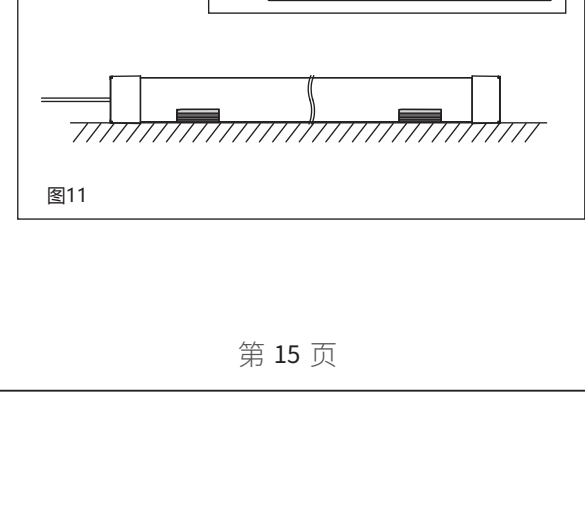


图12

2. 多个电源与多条灯带的连接



驱动电源使用

1. 一个电源与多条灯带的连接

⚠️ 恒压连接时, 灯带—头接线 L < 5m, 灯带—头接线 L < 10m

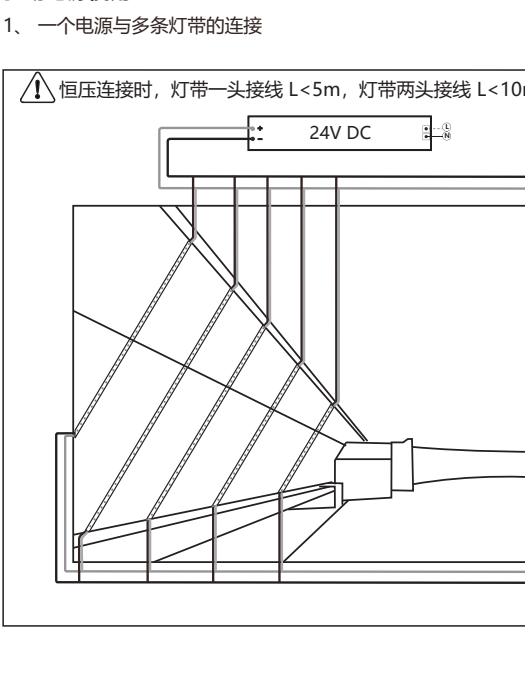


图8

图12

图9

图11

图10

用户存根联

用户信息 (请用用户填写真实信息, 西顿承诺用户信息 仅用于售后服务。)

姓名 _____ 电话 _____

电子邮箱 _____ 邮政编码 _____

联系地址 _____

产品信息

名称 _____ 型号 _____

电压 _____ 功率 _____

色温 _____ 光束角 _____

包装SN号 _____

需要服务 退货 更换 维修

故障现象 _____

受理日期 _____ 维修员签字 _____

厂家存根联

用户信息 (请用用户填写真实信息, 西顿承诺用户信息 仅用于售后服务。)

姓名 _____ 电话 _____

电子邮箱 _____ 邮政编码 _____

联系地址 _____

产品信息

名称 _____ 型号 _____

电压 _____ 功率 _____

色温 _____ 光束角 _____

包装SN号 _____

需要服务 退货 更换 维修

故障现象 _____

受理日期 _____ 维修员签字 _____

生产日期编码原则:

生产	日期	年	月	日	星期	天	件	内部	代码
数字	0	1	2	3	4	5	6	7	8
字母	A	B	C	D	E	F	G	H	J

XXXXXX0XXXX- ---年份(2位)+周数(2位)+天(1位)+内部代码(6位)
示例: "2023年5月5日" 对应编码为 "CD19590000A"

合格证

型号: _____ 见产品本册

检验员: _____ QA-02

出厂日期: _____ 见产品本册

第 18 页

第 19 页