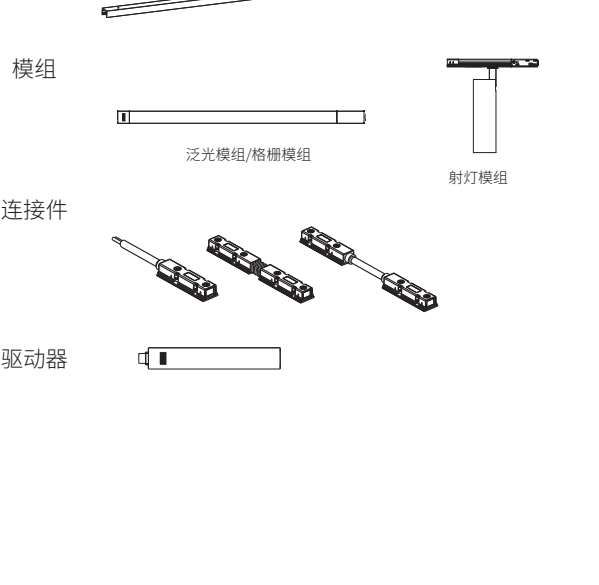


磁吸ML4.0系列'

LED线形照明

INSTALLATION INSTRUCTIONS/ 安装说明

LIGHT DESIGNED BY DESIGNED LIGHT.
为杰作设计杰作



公司名称：惠州西顿照明有限公司
地址：广东省惠州市惠阳区红卫镇西顿大道17号
客服电话：400-830-6616 | 网址：www.cdn.cn



致用户：感谢您购买我们的产品！使用前请仔细阅读此说明书并妥善保管，以备参考！

为了保障安全施工，请在各项工作开始前一定要仔细阅读以下重要事项！

⚠️ 警告：安装错误使用的话，有可能导致人身事故。⚠️ 注意：错误使用的话，可能会导致物质损害。

在安裝說明	禁止事項	遵守事項
<p>此产品为常用环境的室内专用灯具，下列使用环境条件不可使用。</p> <ul style="list-style-type: none"> ● 环境温度10℃以下40℃以上 ● 潮湿场所、湿度>80%RH ● 粉尘、腐蚀性气体发生的地方 ● 天花板上绝热施工的地方 	<p>● 在空调口或风口的位置</p> <ul style="list-style-type: none"> ● 户外 ● 倾斜、凹凸天花板 ● 阳光直射的场所 ● 震动、冲击的地方 	<p>此产品为常用环境的室内专用灯具，下列使用环境条件不可使用。</p> <ul style="list-style-type: none"> ● 潮湿、触电、火灾、火灾的危险 ● 请不要将灯具分解或改造。(触电、火灾、掉落、故障的危险) ● 确保产品周围至少有100mm的空间。(火灾的危险) ● 热灯中、天花后，灯具处于高温状态，请勿触摸灯具。(烫伤的危险) ● 请勿湿手操作安装。(触电的危险) ● 安装安全保护措施。(灯具掉落的风险) ● 灯具内内置磁铁结构吸力较大，放入磁性物体时请勿触摸吸合表面，谨防夹伤。 ● 灯具周围不能有强交磁场。
<p>● 请务必持有相关资质证书工程人员安装。(出现安全事故的危险)</p> <p>● 灯具采用DC24V驱动，接线前请务必确认，禁止接入市电。</p> <p>● 照明线路和其他动力线路(如空调或大功率电动机)分开布线。</p>		
<p>● 维护、安装灯具之前，确认电源已切断，确认接线正确后，方可打开电源。(触电的危险)</p> <p>● 请勿将灯具分解或改造。(触电、火灾、掉落、故障的危险)</p> <p>● 确保产品周围至少有100mm的空间。(火灾的危险)</p> <p>● 热灯中、天花后，灯具处于高温状态，请勿触摸灯具。(烫伤的危险)</p> <p>● 请勿湿手操作安装。(触电的危险)</p> <p>● 安装安全保护措施。(灯具掉落的风险)</p> <p>● 灯具内内置磁铁结构吸力较大，放入磁性物体时请勿触摸吸合表面，谨防夹伤。</p> <p>● 灯具周围不能有强交磁场。</p>		
<p>● 本产品实际功率在标称功率的90%~110%之间。(施工布线须考虑电线的负载电流承载能力)</p> <p>● 灯具安装区域天花板的受力点必须大于灯具重量的4倍以上。</p> <p>● 灯具使用不能湿手在防火涂层。(火灾的危险)</p> <p>● 光源类型说明：产品拆卸后，可直接拆卸灯罩替换光源的为非用户替换光源类型；产品拆卸后，会损坏灯具零件的功能或外形才替换光源的，即为不可替换光源。注：产品的光源类型具体见包装说明书内容。非用户替换光源：此灯具内的光源应由制造商或其售后服务商或有类似资质的专业人士更换。此灯具的光源是不可替换的，当光源到期时，应替换整个灯具。(产品故障的危险)</p>		

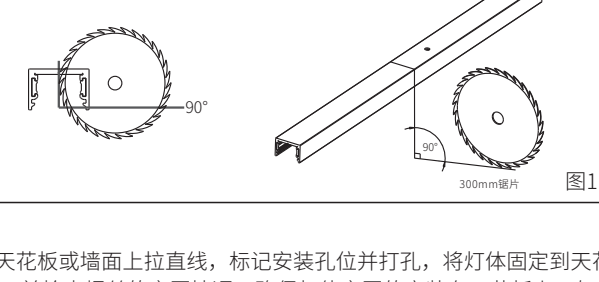
非灯具发生异常现象时，请速切断电源，并与我们联系或咨询当地专业维修人员检查维修。

使用场所：店铺、别墅、商超、商业综合体等室内场所。

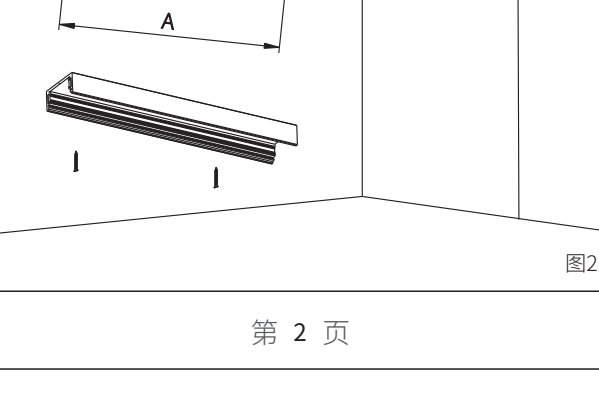
明装式灯体安装说明

线形灯体长度灵活多变，拼接段尺寸可根据现场安装尺寸需求进行切割；

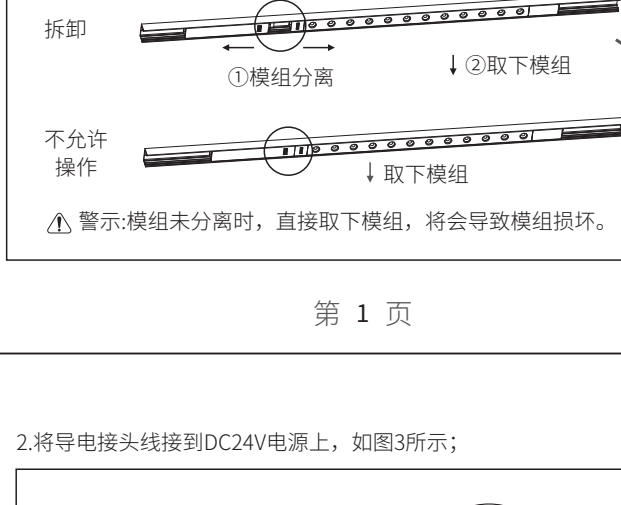
注意：
※：一般施工现场与图纸可能存在一定偏差，可能会导致预埋件(安装槽)尺寸与现场不符情况发生；
※：在有施工条件的现场，在保障安全的前提下，可由有资质的专业人士根据实际情况对预埋件(安装槽)尺寸进行90°切割(垂直切割)；
※：切割时建议选用铝合金专用锯片(锯片直径不小于Φ300mm)；



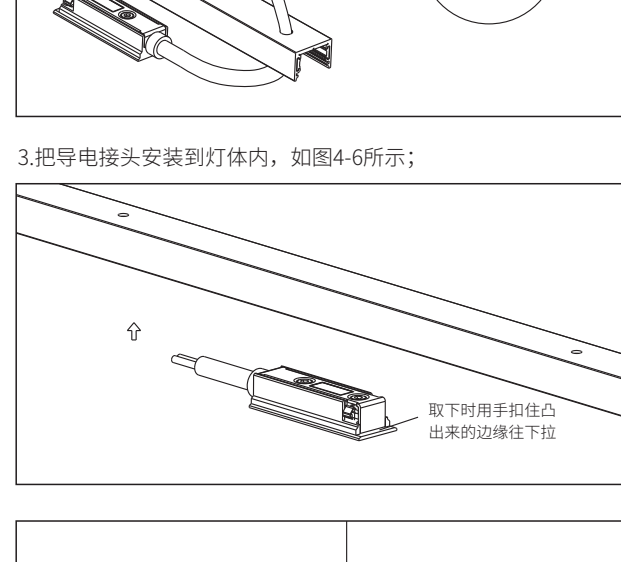
1.在天花板或墙面上拉直线，标记安装孔位并打洞，将灯体固定到天花板上，并检查螺丝的牢固情况，确保灯体牢固的安装天花板上，如图2所示；



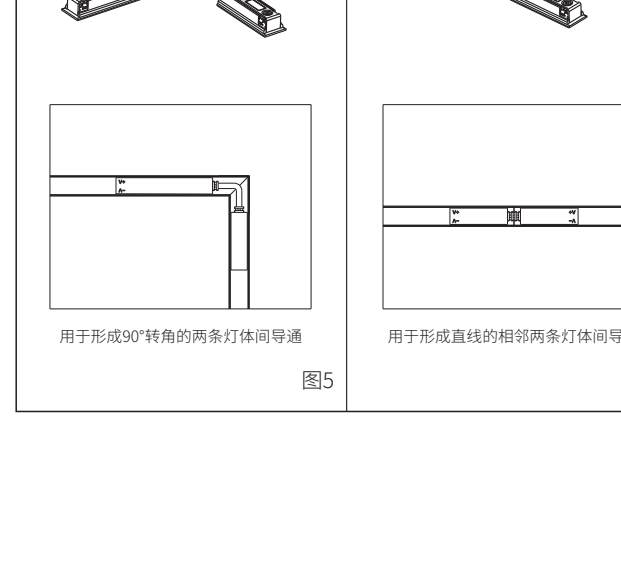
第 2 页



2.将导电接头线接到DC24V电源上，如图3所示；



3.把导电接头安装在灯体内，如图4-6所示；



第 3 页

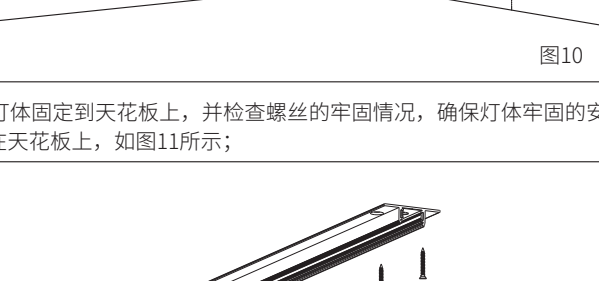
产品名称	产品型号	包含零件	空间安装尺寸(L*W*H)
明装灯体	CXL15M-10	主体×1 自攻螺丝×3 膨胀胶塞×3 侧盖×2	1000*20*13.5mm
明装灯体	CXL15M-15	主体×1 自攻螺丝×4 膨胀胶塞×4 侧盖×2	1500*20*13.5mm
明装灯体	CXL15M-20	主体×1 自攻螺丝×5 膨胀胶塞×5 侧盖×2	2000*20*13.5mm

备注：空间安装尺寸包含两头端盖。

明装式线形灯具拼接段切割说明

线形灯体长度灵活多变，拼接段尺寸可根据现场安装尺寸需求进行切割；

注意：
※：一般施工现场与图纸可能存在一定偏差，可能会导致预埋件(安装槽)尺寸与现场不符情况发生；
※：在有施工条件的现场，在保障安全的前提下，可由有资质的专业人士根据实际情况对预埋件(安装槽)尺寸进行90°切割(垂直切割)；
※：切割时建议选用铝合金专用锯片(锯片直径不小于Φ300mm)；



1.在天花板或墙面上拉直线，标记安装孔位并打洞，将灯体固定到天花板上，并检查螺丝的牢固情况，确保灯体牢固的安装天花板上，如图11所示；



2.用9mm的板固定灯体两边螺丝孔位置，如图8、图12所示；



第 6 页

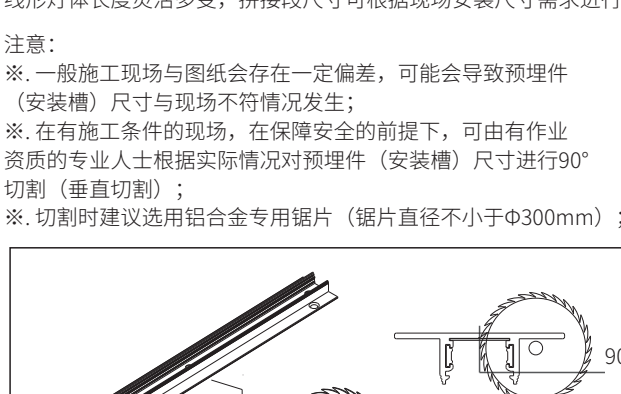
无边嵌入式安装说明

1.根据嵌入式灯体型号参考表和图7，确定安装尺寸。

产品名称	产品型号	包含零件	空间安装尺寸(L*W*H)
嵌入灯体	CXL15-10/B	主体×1 自攻螺丝×4 膨胀胶塞×4 侧盖×2	1000*45*13.5mm
嵌入灯体	CXL15-15/B	主体×1 自攻螺丝×6 膨胀胶塞×6 侧盖×2	1500*45*13.5mm
嵌入灯体	CXL15-20/B	主体×1 自攻螺丝×8 膨胀胶塞×8 侧盖×2	2000*45*13.5mm

备注：空间安装尺寸包含两头端盖。

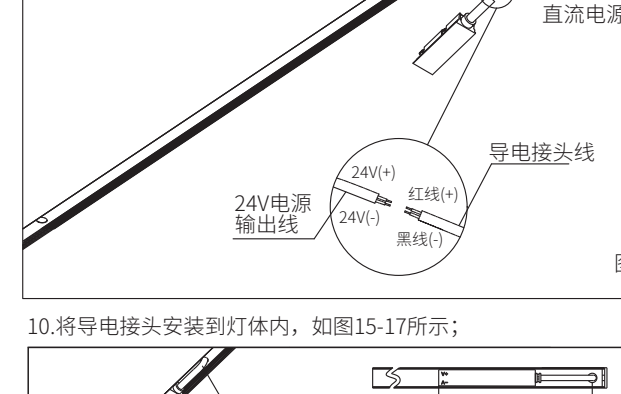
2.灯体通过自攻螺丝固定在天花或墙面上看，安装截面如图8所示：



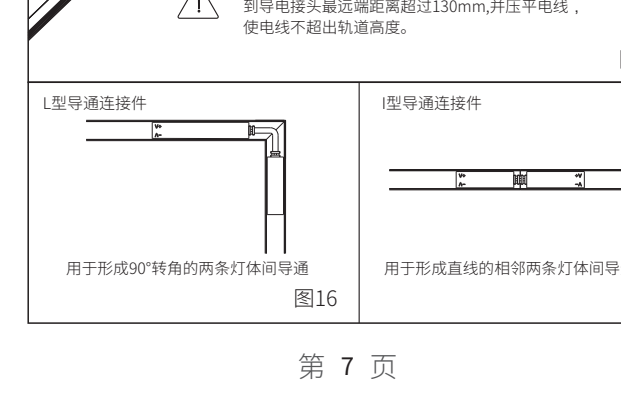
拼接段切割说明

线形灯体长度灵活多变，拼接段尺寸可根据现场安装尺寸需求进行切割；

注意：
※：一般施工现场与图纸可能存在一定偏差，可能会导致预埋件(安装槽)尺寸与现场不符情况发生；
※：在有施工条件的现场，在保障安全的前提下，可由有资质的专业人士根据实际情况对预埋件(安装槽)尺寸进行90°切割(垂直切割)；
※：切割时建议选用铝合金专用锯片(锯片直径不小于Φ300mm)；



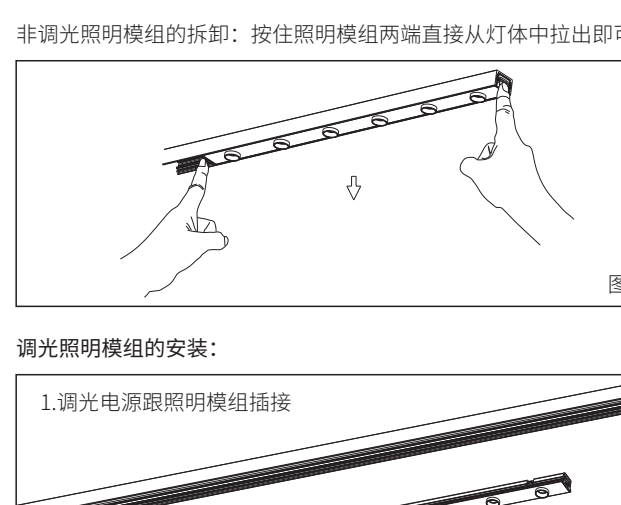
3.在木板上面覆盖上纤维网，对天花或者墙体进行批灰作业，以覆盖住固定板，如图13所示；



9.将导电接头线接到DC24V电源上，如图14所示；

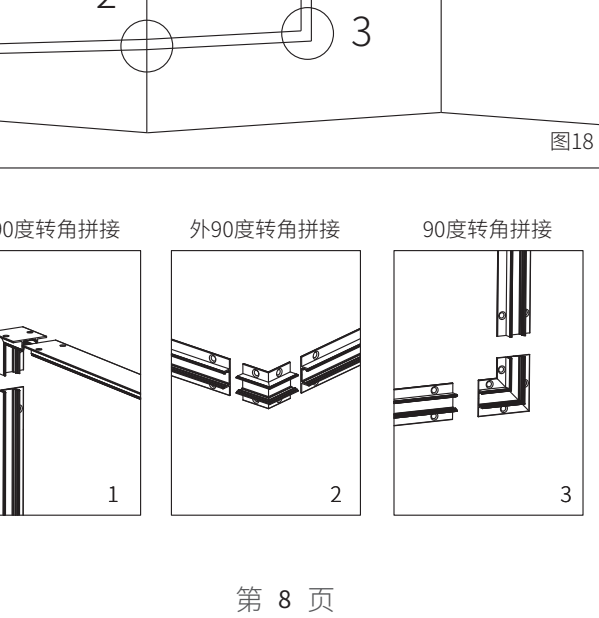


10.将导电接头安装在灯体内，如图15-17所示；



第 7 页

名称	LED线形照明 嵌入90度内转角
名称	LED线形照明 嵌入90度外转角
名称	LED线形照明 嵌入90度转角

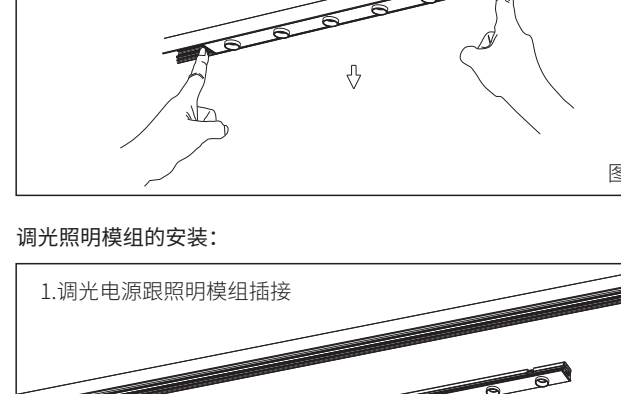


第 8 页

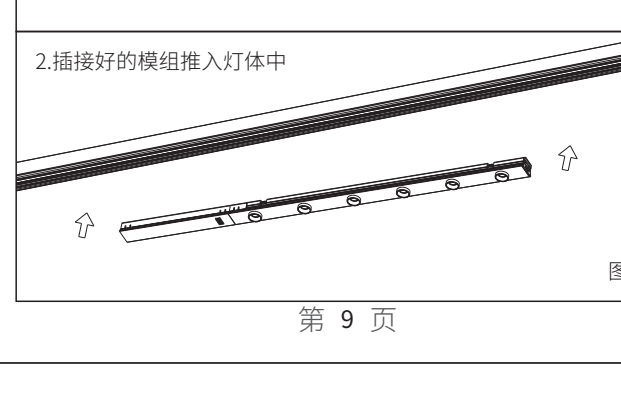
模组安装说明

照明灯组的安装与拆卸：以下以格栅模组为例安装与拆卸，其他照明模组安装与拆卸方式相同，安装方式见图19-24。

非调光照明模组的安装：直接将照明模组推入灯体中，吸合即可。



非调光照明模组的拆卸：按住照明模组两端直接从灯体中拉出即可。

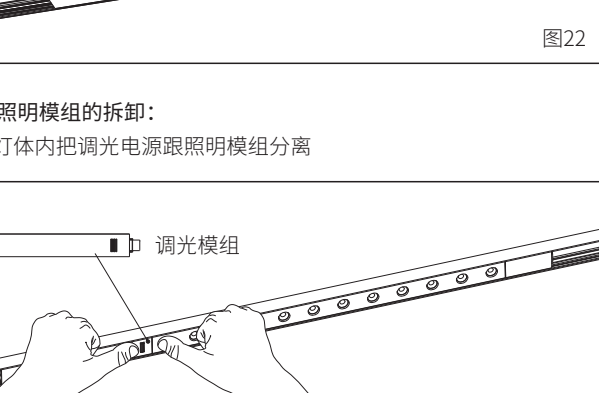


调光照明模组的安装：



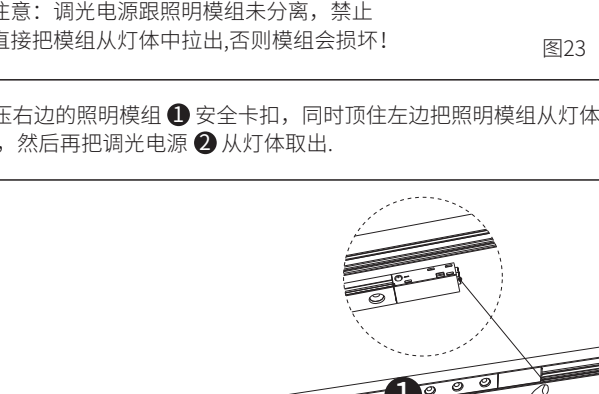
第 9 页

3.完成安装



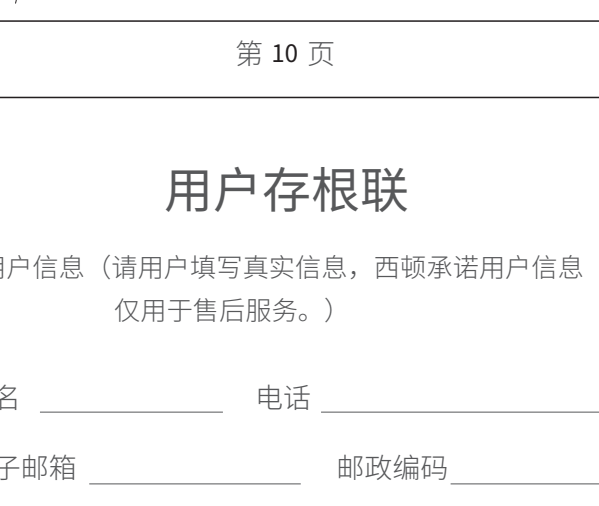
调光照明模组的拆卸：

1.在灯体内把调光电源跟照明模组分离



⚠️ 注意：调光电源跟照明模组未分离，禁止直接把模组从灯体中拉出，否则模组会损坏！

2.按压右边的照明模组①安全卡扣，同时顶住左边把照明模组从灯体取出，然后再把调光电源②从灯体取出。



第 10 页

产品有害物质名称及含量

部件名称	有害物质					
	铅 (Pb)	汞 (Hg)	镉 (Cd)	六价铬 (Cr(VI))	多溴联苯 (PBB)	多溴二苯醚 (PBDE)
金属部件	×	○	○	○	○	○
塑胶部件	○	○	○	○	○	○
线框部件	×	○	○	○	○	○
LED光源	○	○	○	○	○	○
PCBA组件	×	○	○	○	○	○

本表格依据 SJ/T 11364 的规定编制。

○：表示该有害物质在该部件所有均质材料中的含量均在 GB/T 26572 规定的限量要求以下

×：表示该有害物质至少在该部件的某一均质材料中的含量超出 GB/T 26572 规定的限量要求。

Ⓢ：本标识内数字表示产品在正常使用状态下的环保使用年限为 10 年，因型号不同，产品可能不包括以上材料部分，请以产品实际销售配置为准。

执行标准：

灯具类型	执行标准	GB7000.1	GB7000.201	GB7000.202	GB/T 17743	GB17625.1
灯具电功率<5W	●	●	●	●	●	●
灯具电功率>5W	●	●	●	●	●	●
嵌入式灯具不含驱动器	●	●	●	●	●	●
嵌入式灯具不含驱动器	●	●	●	●	●	●
固定式灯具电功率<5W	●	●	●	●	●	●
固定式灯具电功率>5W	●	●	●	●	●	●
固定式灯具不含驱动器	●	●	●	●	●	●

生产日期/批次/年份/版本号

数字	0	1	2	3	4	5	6	7	8	9
年份	A	B	C	D	E	F	G	H	J	K

XXXXXXXXXX-----年份(2位)+周数(2位)+天(1位)+内部代码(6位)

示例：“2023年5月5日”对应编码为“CDI9590000A”

合格证

型号： 见产品本体

检验员： QA-02

出厂日期： 见产品本体

第 11 页

用户存根联

用户信息（请用用户填写真实信息，西顿承诺用户信息仅用于售后服务。）

姓名 _____ 电话 _____

电子邮箱 _____ 邮政编码 _____

联系地址 _____

产品信息

名称 _____ 型号 _____

电压 _____ 功率 _____

色温 _____ 光束角 _____

包装SN号 _____

需要服务 退货 更换 维修

故障现象 _____

受理日期 _____ 维修员签字 _____

第 12 页

厂家存根联

用户信息（请用用户填写真实信息，西顿承诺用户信息仅用于售后服务。）

姓名 _____ 电话 _____

电子邮箱 _____ 邮政编码 _____

联系地址 _____

产品信息

名称 _____ 型号 _____

电压 _____ 功率 _____

色温 _____ 光束角 _____

包装SN号 _____

需要服务 退货 更换 维修

故障现象 _____

受理日期 _____ 维修员签字 _____

第 13 页