

拉绳灯系列

LED线形照明

INSTALLATION INSTRUCTIONS/
安装说明

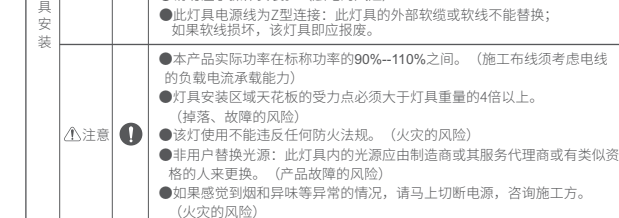
LIGHT DESIGNED BY DESIGNED LIGHT.
为杰作设计杰作

CDN西顿照明 | 团会见

公司名称: 惠州市西顿工业发展有限公司
地址: 广东省惠州市水口东江工业区祥和西路A17号
客服电话: 400-830-6616 | 网址: www.cdn.cc



认识LED线形照明-拉绳灯



第 1 页

致用户: 感谢您购买我们的产品!使用前请仔细阅读此说明书并妥善保管, 以备参考!

为了保障安全施工, 请在每项工作开始前一定要确认如下重要事项!	
⚠警告 错误使用的话, 有可能导致人身事故。	⚠注意 错误使用的话, 可能会导致物质损害。
🚫禁止事项	👉遵守事项
在安装前	<ul style="list-style-type: none"> 此产品为常用环境的室内专用灯具, 下列使用环境条件不可使用。 <ul style="list-style-type: none"> 环境温度: 10°C以下/40°C以上 无法承受灯具重量的天花板 潮湿场所, 湿度>80%PH 粉尘, 腐蚀性气体发生的地方 天花板上绝热施工的地方 对于使用环境的判断有困难的情况, 请您与我司客服部联系。
灯前布线	<ul style="list-style-type: none"> 请务必持有相关资格证书的专业技术人员安装。(出现安全事故的风险) 接入电压请勿超出: 220V(±10%), 频率50Hz 照明线路和其他动力线路(如空调或大功率电设备)分开布线。
灯后安装	<ul style="list-style-type: none"> 请妥善保管, 确认电源已被切断, 确认接线正确后, 方可打开电源。(触电的风险) 请不要将灯具分解或改造。(触电、火灾、掉落、故障的风险) 确保产品周围至少有100mm的空间。(着火的风险) 点灯中、关灯后, 灯具处于高温状态, 请勿触摸灯具。(烫伤的风险) 请勿湿手操作安装。(触电的风险) 此灯具电源线为Z型连接: 此灯具的外部软线或软线不能替换; 如果软线损坏, 标灯具即报废。
注意	<ul style="list-style-type: none"> 本产品实际功率在标称功率的90%~110%之间。(施工布线须考虑电线的负载电流承载能力) 灯具安装区域天花板的受力点必须大于灯具重量的4倍以上。(掉落、故障的风险) 非用户替换光源: 此灯具的光源应由制造商或其服务代理商或有类似规格的人来更换。(产品故障的风险) 如果感觉到烟和异味等异常的情况, 请马上切断电源, 咨询施工方。(火灾的风险)

执行标准:

灯具类型	执行标准	GB7000.1	GB7000.201	GB7000.202	GB/T 17743	GB/T 7625.1
嵌入式灯具含驱动器	<5W	●	●	●	●	●
嵌入式灯具不含驱动器	>5W	●	●	●	●	●
固定式灯具含驱动器	<5W	●	●	●	●	●
固定式灯具不含驱动器	>5W	●	●	●	●	●

第 2 页

注意事项

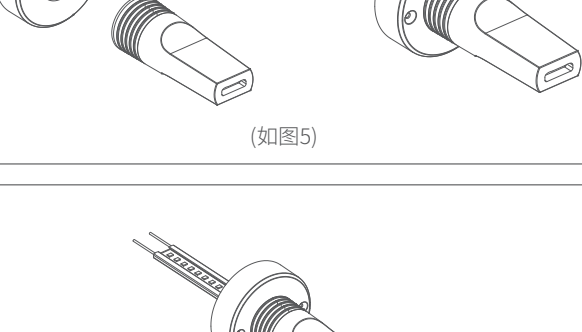
- 1、据现场安装长度需裁剪软灯带时, 只能在有刻度标示线处剪开。
- 2、使用DC24V隔离电源驱动软灯带, 且恒压源的纹波小于5%, 不能使用阻容式降压、非隔离电源驱动柔性线形灯。
- 3、软灯带相互串联时, 每连接一段, 即试点亮一段, 以便及时发现正负极是否接错。
- 4、安装的过程注意电源线的正负极, 切勿接错, 电源与产品的电压是否一致, 以免造成产品损坏。
- 5、软灯带应存放在干燥密封的环境中, 建议存放期不宜太久, 工作温度: -20°C~+45°C, 贮存温度0°C~+60°C。
- 6、LED具有单向导电性, 若使用带有交直流转换器的电源线, 应在完成电源连接后, 先进行通电试验, 确定正负极连接正确后再投入使用。
- 7、实际的应用中, 电源应保留20%的余量建议只使用%的功率以保证中量的电压驱动产品。
- 8、注意小心操作, 在电源接通的情况下, 切勿触及交流电源端, 以防触电。
- 9、灯带需要有指定裁剪刀剪断, 切割尺寸以为50mm基数。

- 裁剪/安装工具:
- 剪刀 (1把)
 - 电烙铁 (1把)
 - 十字螺丝刀 (1把)
 - 卷尺 (1把)
 - 美工刀 (1把)
 - 开口扳手 (1把)
 - 无尘手套 (1对)

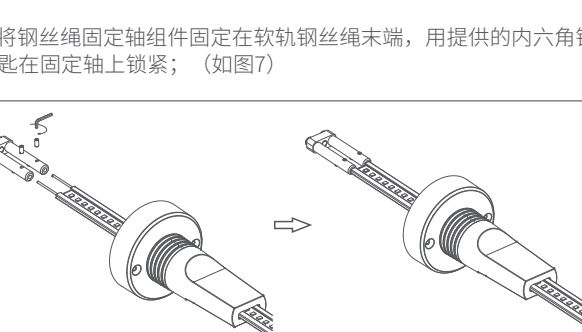
第 3 页

安装步骤

- 1.把球形拉杆穿入底座在所需的安装墙面位置把底座固定(如图1), 墙上铺设的电缆穿过两个开口, 方便日后接驳电线(如图2);



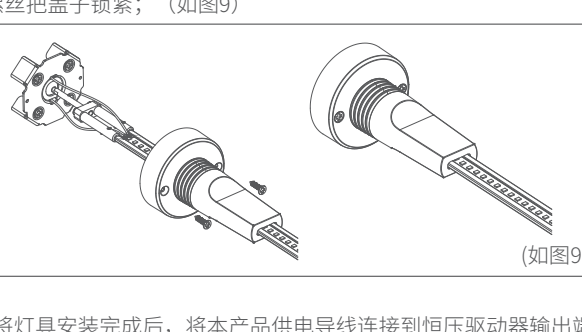
- 2、取出软灯带, 通过工具在灯带末端位置将软灯带胶皮部分剥掉直到两根钢丝松开; (如图3) 然后使用提供的美式铁皮剪刀, 在漏出30mm长的钢丝绳位置剪掉; (如图4)



- 3、将旋转臂与盖子组装, (如图5) 然后插入软灯带中; (如图6)



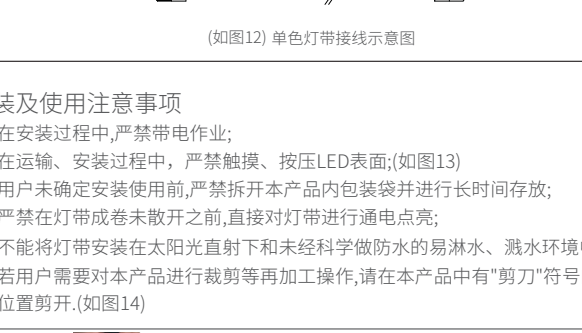
- 4、将钢丝绳固定轴组件固定在软灯带钢丝绳末端, 用提供的内六角钥匙在固定轴上锁紧; (如图7)



- 5、将锁好的固定轴组件分别装入两边墙面底座中, 用提供的开口扳手转动拉杆, 直到软灯带伸直为准; (如图8)

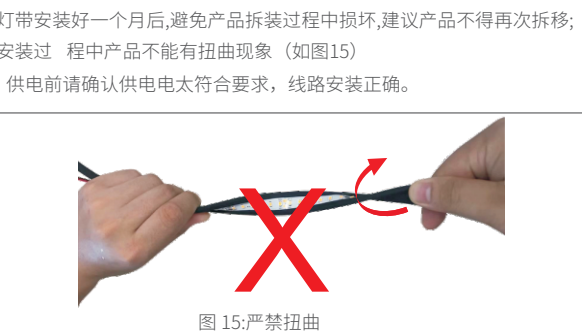


- 6、把电线正负极连接好, 再将盖子组件装入底座用十字螺丝刀通过螺丝把盖子锁紧; (如图9)



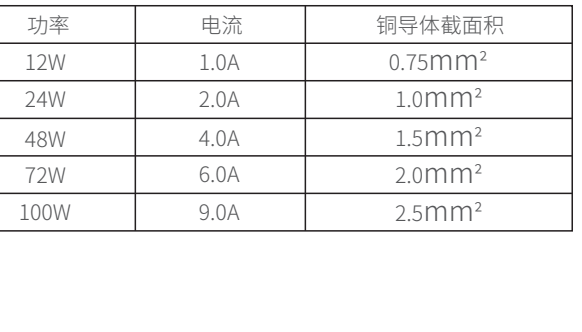
- 7、将灯具安装完成后, 将本产品供电导线连接到恒压驱动器输出端中并做适当绝缘处理。注意导线的极性, 一般情况下红色线接正极, 黑色线接负极。(如图10)

- 8、产品接线安装完成后, 将恒压驱动器连接到市电当中, 对驱动器进行供电。(如图11)



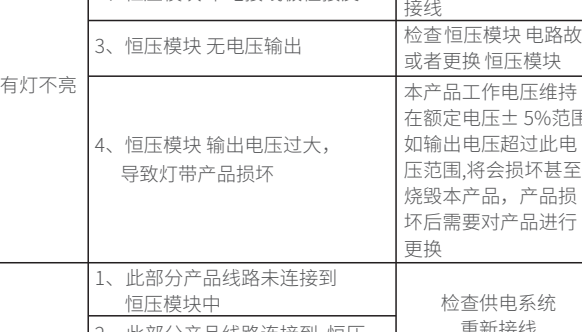
第 4 页

- 9、产品安装布线总体示意图 (如图12)

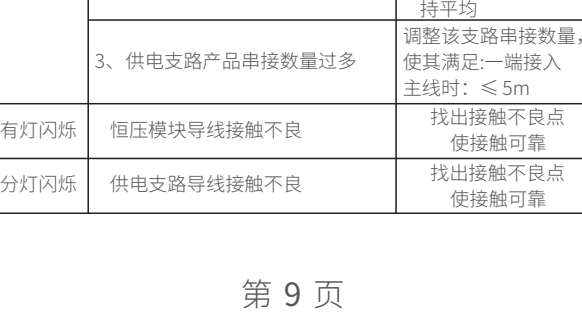


安装及使用注意事项

- 1、在安装过程中, 严禁带电作业;
- 2、在运输、安装过程中, 严禁触摸、按压LED表面;(如图13)
- 3、用户未确定安装使用前, 严禁拆开本产品内包装袋并进行长时间存放;
- 4、严禁在灯带成卷未拆开之前, 直接对灯带进行通电点亮;
- 5、不能将灯带安装在太阳光直射下和未经科学做防水的易淋水、溅水环境中;
- 6、若用户需要对本产品进行裁剪等再加工操作, 请在本产品中有“剪刀”符号的位置剪开(如图14)



- 7、灯带电源线的焊接工艺, 正负极不可反接;
- 8、灯带安装好一个月后, 避免产品拆装过程中损坏, 建议产品不得再次拆移;
- 9、安装过程中产品不能有扭曲现象 (如图15)
- 10、供电前请确认供电电压符合要求, 线路安装正确。



第 5 页

与其他部件搭配应用注意事项

- 1、用户选用的恒压驱动器要具备短路和过压保护功能, 且要求负载总功率小于恒压驱动器额定输出功率的80%; 恒压驱动的输出电压不能超过本产品规格书中额定电压±5%范围, 建议使用西顿专业驱动。
- 2、供电主线导体截面积由负载总功率及供电主线长度决定, 要求供电主线长度≤5m。各种总负载功率情况下对应的供电主线导体截面积参照下表:

功率	电流	铜导体截面积
12W	1.0A	0.75mm ²
24W	2.0A	1.0mm ²
48W	4.0A	1.5mm ²
72W	6.0A	2.0mm ²
100W	9.0A	2.5mm ²

附表一(LED产品的配套电源使用及规格参数请参照)

产品型号	SJ-X0419L-06	SJ-X0419L-12	SJ-X0419L-20
工作功率	60W	120W	200W
工作电压	DC24V	DC24V	DC24V
工作电流	2.5A	5.0A	4.2A*2
光束角	120°	120°	120°
每米LED数量	120PCS/米	120PCS/米	120PCS/米
使用量长数量	6米/卷	12米/卷	20米/卷
最大数量时	CE6.25A	CE6.25A	CE6.25A(2个)
防水等级	IP20	IP20	IP20

注: 如有其它接法需求请咨询公司客服或技术人员。

第 6 页

常见主要故障机排查方法

常见异常故障速查法		
故障现象	可能原因	解决方法
所有灯不亮	1、恒压模块 没有供电	连接恒压模块到市电中
	2、恒压模块 市电接线极性接反	按照正确极性进行接线
	3、恒压模块 无电压输出	检查恒压模块 电路故障或者更换恒压模块
	4、恒压模块 输出电压过大, 导致灯带产品损坏	本产品工作电压维持在额定电压±5%范围, 如输出电压超过此电压范围, 将会损坏甚至烧毁本产品, 产品损坏后需要对产品进行更换
部分灯不亮	1、此部分产品线路未连接到恒压模块中	检查供电系统
	2、此部分产品线路连接到恒压模块时极性接反	重新接线
	3、部分LED灯受损	更换产品
亮度不一或者亮度不够	1、负载功率超过恒压模块 额定输出功率	更换大功率的 恒压模块或者采用双端供电方式
	2、供电线路电压损耗过大	1.增加供电导线截面积或者数量 2.调整电源位置, 确保模组工作电压在标准电压的±10%以内或使电路损耗保持平均
	3、供电支路产品串接数量过多	调整该支路串接数量, 使其满足: 一端接入主线时: ≤5m
所有灯闪烁	恒压模块导线接触不良	找出接触不良点 使接触可靠
部分灯闪烁	供电支路导线接触不良	找出接触不良点 使接触可靠

第 7 页

产品中有害物质的名称及含量

部件名称	有害物质					
	铅 (Pb)	汞 (Hg)	镉 (Cd)	六价铬 (Cr(VI))	多溴联苯 (PBB)	多溴二苯醚 (PBDE)
金属部件	×	○	○	○	○	○
塑胶部件	○	○	○	○	○	○
线缆组件	×	○	○	○	○	○
LED光源	○	○	○	○	○	○
PCBA组件	×	○	○	○	○	○

本表格依据 SJ/T 11364 的规定编制。
○: 表示该有害物质在该部件所有均质材料中的含量均在 GB/T 26572 规定的限量要求以下。
×: 表示该有害物质至少在该部件的某一均质材料中的含量超出 GB/T 26572 规定的限量要求。

10 本标识内数字表示产品在正常使用条件下的环保使用年限为 10 年, 因型号不同, 产品可能不包括以上所有部件, 请以产品实际销售配置为准。

生产日期编码原则:

生产日期年份编码对照表										
数字	0	1	2	3	4	5	6	7	8	9
对应简码	A	B	C	D	E	F	G	H	J	K

XXXXXXXXXX-----年份(2位)+周数(2位)+天(1位)+内部代码(6位)
示例: "2023年5月5日" 对应编码为 "CD19590000A"

合格证

型号: _____ 见产品本体
检验员: _____ QA-Q2
出厂日期: _____ 见产品本体

第 8 页

用户存根联

用户信息 (请用户填写真实信息, 西顿承诺用户信息仅用于售后服务。)

姓名 _____ 电话 _____

电子邮箱 _____ 邮政编码 _____

联系地址 _____

产品信息

名称 _____ 型号 _____

电压 _____ 功率 _____

色温 _____ 光束角 _____

包装SN号 _____

需要服务 退货 更换 维修

故障现象 _____

受理日期 _____ 维修员签字 _____

第 9 页

厂家存根联

用户信息 (请用户填写真实信息, 西顿承诺用户信息仅用于售后服务。)

姓名 _____ 电话 _____

电子邮箱 _____ 邮政编码 _____

联系地址 _____

产品信息

名称 _____ 型号 _____

电压 _____ 功率 _____

色温 _____ 光束角 _____

包装SN号 _____

需要服务 退货 更换 维修

故障现象 _____

受理日期 _____ 维修员签字 _____

第 10 页

用户存根联

用户信息 (请用户填写真实信息, 西顿承诺用户信息仅用于售后服务。)

姓名 _____ 电话 _____

电子邮箱 _____ 邮政编码 _____

联系地址 _____

产品信息

名称 _____ 型号 _____

电压 _____ 功率 _____

色温 _____ 光束角 _____

包装SN号 _____

需要服务 退货 更换 维修

故障现象 _____

受理日期 _____ 维修员签字 _____

第 11 页

厂家存根联

用户信息 (请用户填写真实信息, 西顿承诺用户信息仅用于售后服务。)

姓名 _____ 电话 _____

电子邮箱 _____ 邮政编码 _____

联系地址 _____

产品信息

名称 _____ 型号 _____

电压 _____ 功率 _____

色温 _____ 光束角 _____

包装SN号 _____

需要服务 退货 更换 维修

故障现象 _____

受理日期 _____ 维修员签字 _____

第 12 页